



## VG 15

Ganzglas *Fully Glazed*  
Schiebewand *Sliding Doors*

Produkteinformation *Product Information*  
Technische Zeichnungen *Technical Drawings*  
Bestellformulare *Order Forms*

# VG 15



System	System	A		
Deckenschiene 2-gleisig	<i>Top rail 2-track</i>		01	
Bodenschiene 2-gleisig	<i>Bottom rail 2-track</i>		02	
Deckenschiene 3-gleisig	<i>Top rail 3-track</i>		03	
Bodenschiene 3-gleisig	<i>Bottom rail 3-track</i>		04	
Deckenschiene 4-gleisig	<i>Top rail 4-track</i>		05	
Bodenschiene 4-gleisig	<i>Bottom rail 4-track</i>		06	
Deckenschiene 5-gleisig	<i>Top rail 5-track</i>		07	
Bodenschiene 5-gleisig	<i>Bottom rail 5-track</i>		08	
Wandanschluss 2-gleisig (3 – 5 analog)	<i>Jamb 2-track (same for 3 to 5)</i>		09	
Flügelverbindung	<i>Sash overlap</i>		10	
Mittelverbindung	<i>Central connection</i>		11	
Maueranschluss	<i>Wall connection profile</i>		12	
Eckverbindung 90°	<i>Corner connection 90°</i>		13	
Eckverbindungen Varianten	<i>Corner connection variats</i>		14	
Bestellformular	<i>Order form</i>			VG_15



**SUNPARADISE** Est.

Benderer Strasse 29 • FL-9494 SCHAAN

www.sunparadise.com • info@sunparadise.com

Telefon +423 235 54 54 • Fax +423 235 54 55

**SUNPARADISE** Alutechnik Vertriebs GmbH

Rickenbacher Strasse 1 • D-88131 LINDAU

info-de@sunparadise.com

Telefon +49 8382 977710 • Fax +49 8382 977712

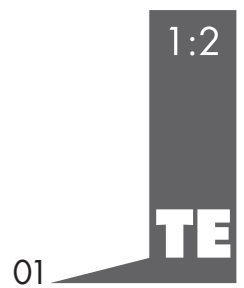
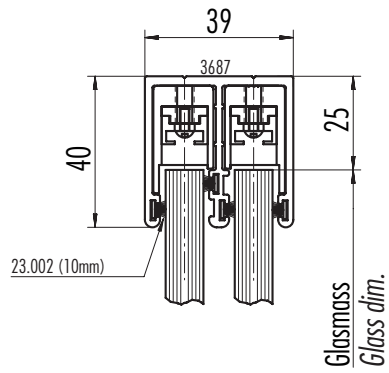
**S.E.&O.**

Änderungen jederzeit vorbehalten.

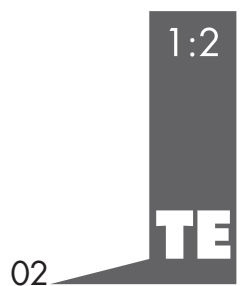
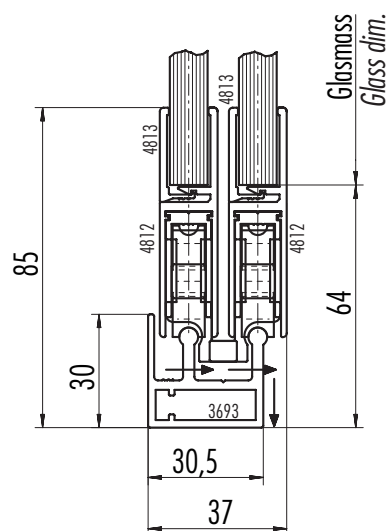
Subject to change without notice.

	<p>Ganzglas-Schiebewand aus nicht getrennten Aluminiumprofilen für leichte, grossflächige Anwendungen.</p>	<p><i>Fully glazed sliding door system from non-thermal aluminium sections for lightweight large scale glass design applications.</i></p>
	<p><b>Ausführung</b> In 2-, 3-, 4- oder 5-gleisiger Ausführung für 1- bis 10-flügelige Anlagen. Alle Elemente verschiebbar.</p>	<p><b>Design</b> <i>2-, 3-, 4- or 5-track design for 1 to 10 sash installations. All panels slide.</i></p>
	<p><b>Besonderheiten</b> Bei raumhohen Anlagen auf Wunsch auch mit Schnappverschluss und Schliesszylinder. Bürstendichtung zur Elementabdichtung möglich.</p>	<p><b>Characteristic features</b> <i>Optional snap fastener and cylinder lock for room height systems. Brush profile between sashes optional.</i></p>
	<p><b>Technische Details</b> Kugelgelagerte Laufrollen unten, mit Mitnehmer. Laufschiene unten, Führungsschiene oben.</p>	<p><b>Technical Details</b> <i>Ball bearing rollers below, with carrier. Floor supported with top guide rail.</i></p>
	<p><b>Verglasung</b> Einscheiben-Sicherheitsglas: 8 – 10mm</p>	<p><b>Glazing</b> <i>Single tempered safety glass: 8 – 10mm</i></p>
	<p><b>Dimensionen</b> Elementbreite: max. 1300mm Elementhöhe: max. 2600mm Elementgewicht: max. 70kg</p>	<p><b>Dimensions</b> <i>Sash width: max. 1300mm Sash height: max. 2600mm Sash weight: max. 70kg</i></p>

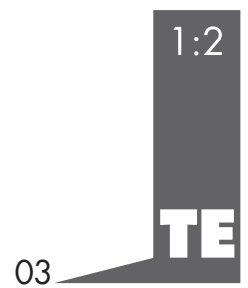
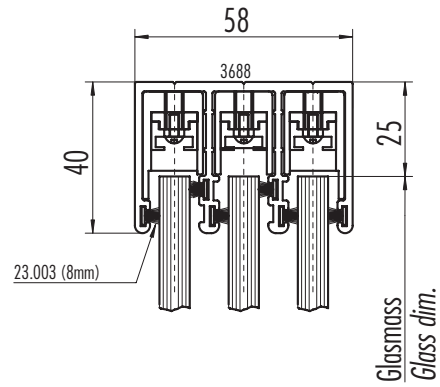
Deckenschiene 2-gleisig  
Top rail 2-track



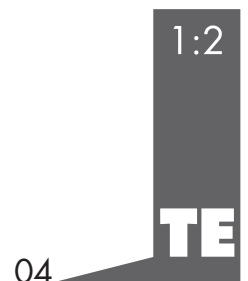
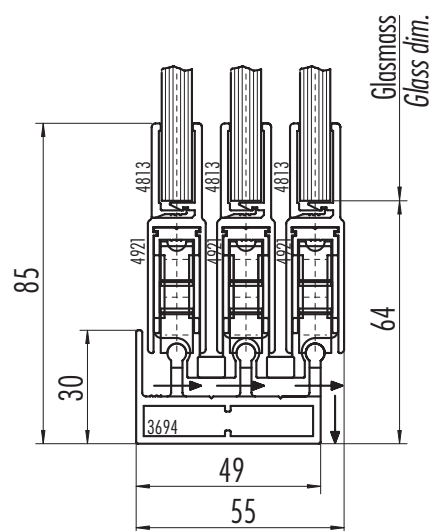
Bodenschiene 2-gleisig  
Bottom rail 2-track



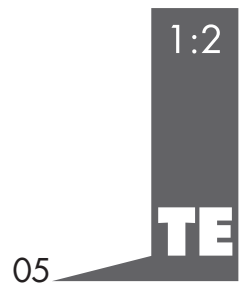
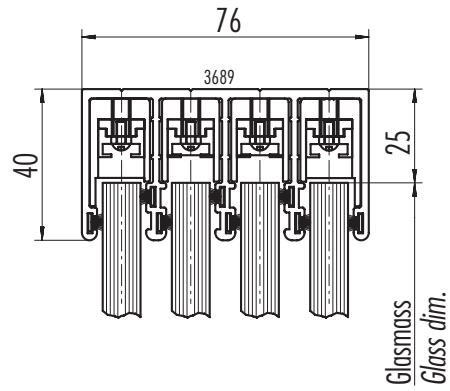
Deckenschiene 3-gleisig  
Top rail 3-track



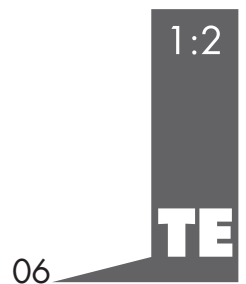
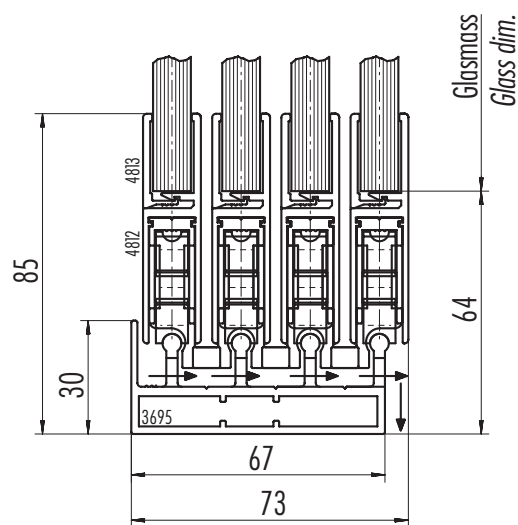
Bodenschiene 3-gleisig  
Bottom rail 3-track



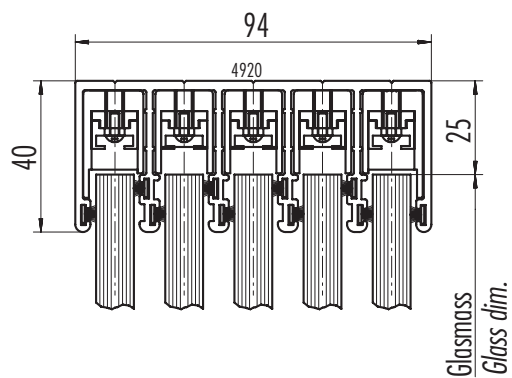
Deckenschiene 4-gleisig  
Top rail 4-track



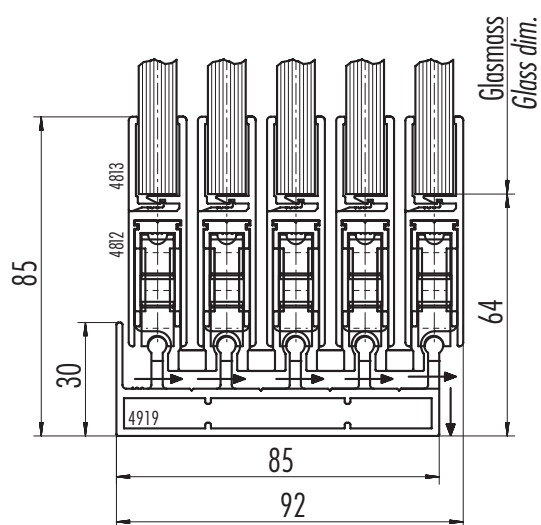
Bodenschiene 4-gleisig  
Bottom rail 4-track



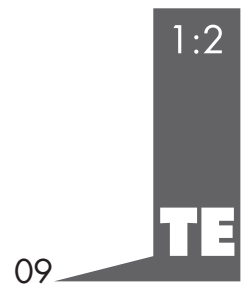
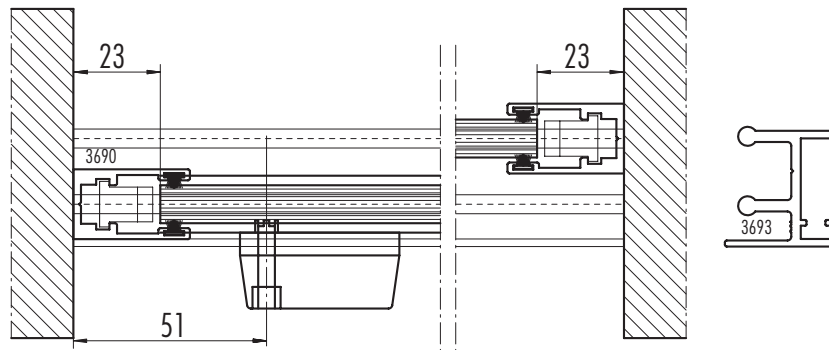
Deckenschiene 5-gleisig  
Top rail 5-track



Bodenschiene 5-gleisig  
Bottom rail 5-track

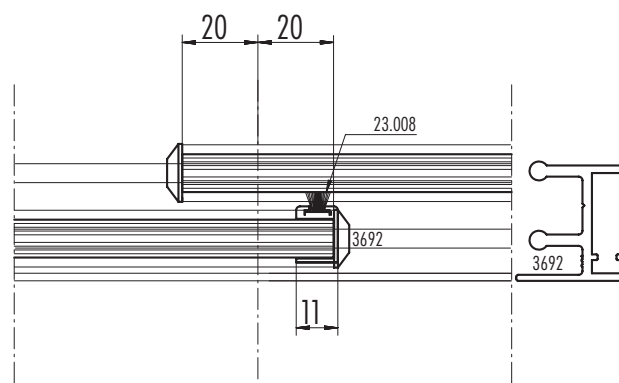


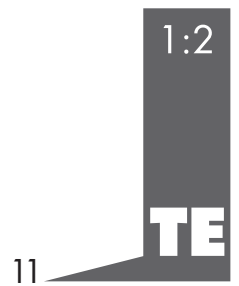
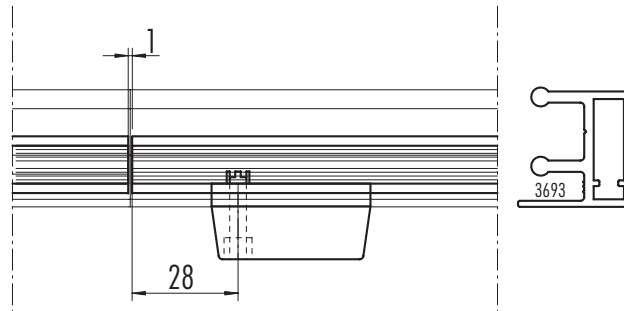
Wandanschluss 2-gleisig (3 – 5 analog)  
*Jamb 2-track (same for 3 to 5)*



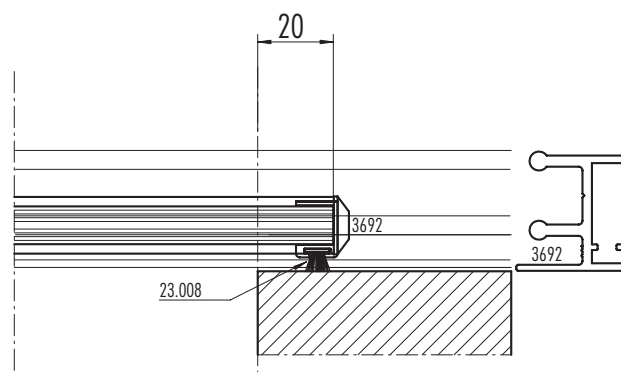
Flügelverbindung  
*Sash overlap*

Mit / Ohne Dichtprofil  
 Nr. 3691+23.009 (8mm) bzw. 3692+23.008 (10mm)  
 With / Without sealing profile  
 No. 3691+23.009 (8mm) or 3692+23.008 (10mm)

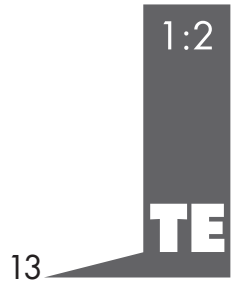
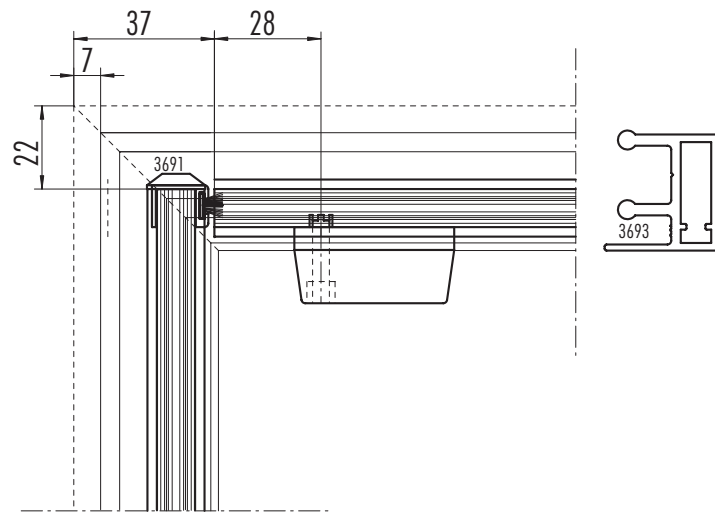




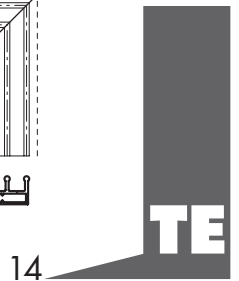
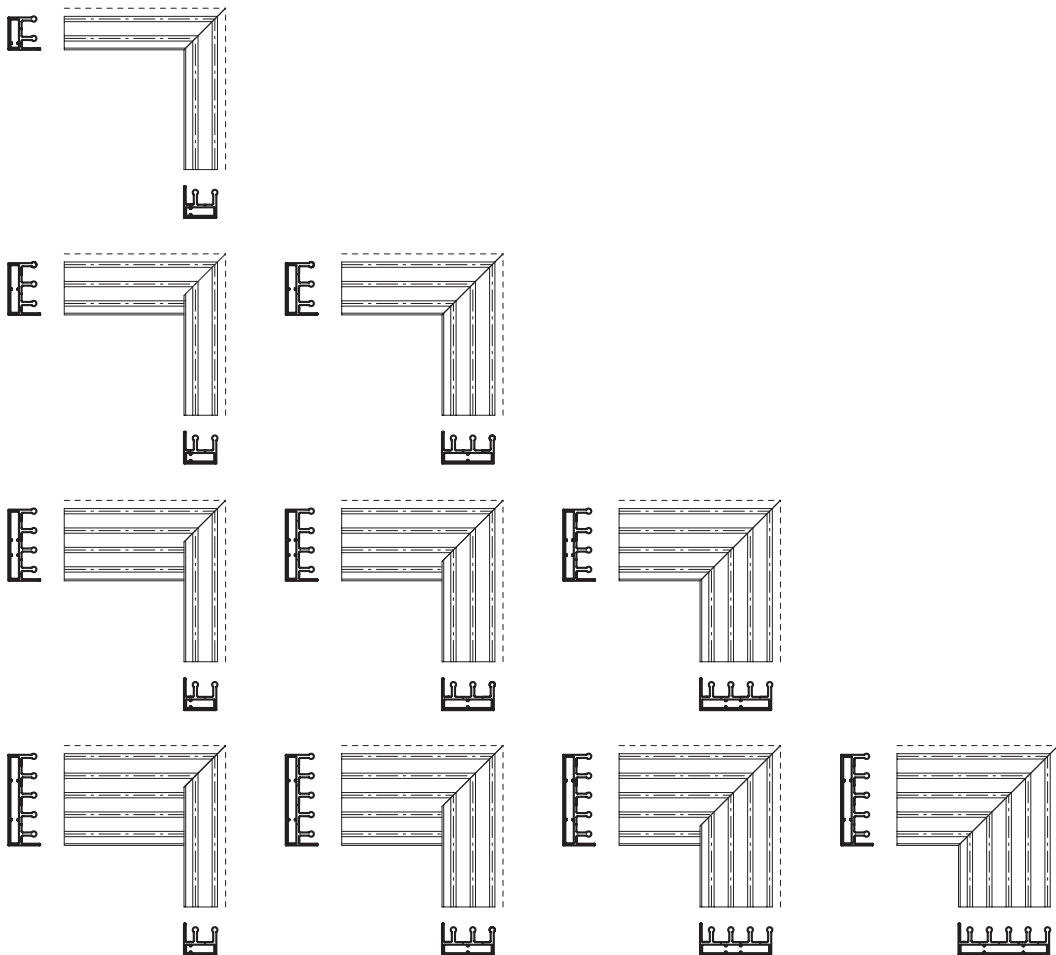
Maueranschluss  
*Wall connection profile*



Eckverbindung 90°  
 Corner connection 90°



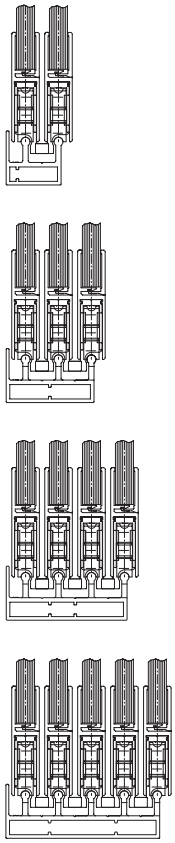
Eckverbindungen Varianten  
 Corner connection variants




## FULLY GLAZED SLIDING DOOR **VG 15**

Customer	Reference
	Delivery WK No. [min. 5 weeks]
E-Mail:	Place/Date
Number of enclosures (Plan/Sketch):	Signature

**Details**




Outside



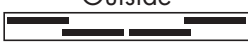
○ Type 2L

Outside




○ Type 2R

Outside




Type 2L+2R; First-opening: ○ Left ○ Right

Outside




○ Type 3L

Outside




○ Type 3R

Outside




Type 3L+3R; First-opening: ○ Left ○ Right

Outside




○ Type 4L

Outside




○ Type 4R

Outside




Type 4L+4R; First-opening: ○ Left ○ Right

Outside




○ Type 5L

Outside





○ Type 5R

Outside



Type 5L+5R; First-opening: ○ Left ○ Right

**Rail extensions**

retractable behind walls or ○ 1-track	<input type="radio"/> Wall outside <input type="radio"/> Wall inside			<input type="radio"/> Wall outside <input type="radio"/> Wall inside
	Structural opening LM(mm) _____	Total length L(mm) _____		

**Frame dimensions**      Width(mm) \_\_\_\_\_      Height(mm) \_\_\_\_\_      No. of panels \_\_\_\_\_

**Aluminium frame**       Natur. anod.     RAL 9010     Other Colour \_\_\_\_\_

**Glazing**       without     Security glass 8mm     Security glass 10mm

**Lock**

Standard:      In sash bottom frame; Innermost element:       Turn handle, Outermost element: Cleaning lock

Option:      Glass mounted       Standard height: 1100mm     Other height(mm) \_\_\_\_\_

                 Innermost element       Half-cylinder     Profile cylinder lock recess 17mm, both side

Glass knob     Latch handle

                 Outermost element       Latch handle

**Ironmongery**       Black     White     Aluminium col.

Remark \_\_\_\_\_



Kunde \_\_\_\_\_

Komm. \_\_\_\_\_

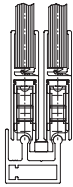
Termin KW [min. 5 Wochen] \_\_\_\_\_

E-Mail: \_\_\_\_\_

Ort/Datum \_\_\_\_\_

Anzahl Beilagen (Plan/Skizze): \_\_\_\_\_

Unterschrift \_\_\_\_\_

**Details**


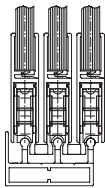
Aussen


 Typ 2L

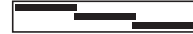
Aussen


 Typ 2R

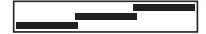
Aussen


 Typ 2L+2R; Erstöffnend:  Links  Rechts


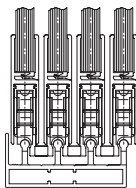
Aussen


 Typ 3L

Aussen


 Typ 3R

Aussen


 Typ 3L+3R; Erstöffnend:  Links  Rechts


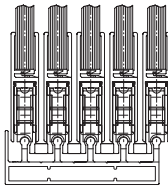
Aussen


 Typ 4L

Aussen


 Typ 4R

Aussen


 Typ 4L+4R; Erstöffnend:  Links  Rechts


Aussen


 Typ 5L

Aussen


 Typ 5R

Aussen


 Typ 5L+5R; Erstöffnend:  Links  Rechts

**Schienenverlängerung**

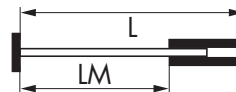
hinter Mauer verschiebbar

 oder  1-Gleisig

 Mauer Aussen

 Mauer Innen

Lichtmass LM(mm) \_\_\_\_\_


 Mauer Aussen

 Mauer Innen

Totallänge L(mm) \_\_\_\_\_

**Schiebewand**

Breite(mm) \_\_\_\_\_ Höhe(mm) \_\_\_\_\_ Teilung \_\_\_\_\_

**Aluprofile**
 natur elox.  RAL 9010  andere Farbe \_\_\_\_\_

**Verglasung**
 ohne  Sekuritglas – Dicke 8mm  Sekuritglas – Dicke 10mm

**Verschluss**

 Standard: Im Flügelprofil unten; Innen laufendes Element:  Drehgriff, Aussen lauf. Elem.: Reinigungsverschluss

 Option: Im Glas eingebaut  Standardhöhe: 1100mm  Andere Höhe(mm) \_\_\_\_\_

 Innen laufendes Element  Drehknopf-Halbzylinder  Glasknopf  Muschelgriff

 beidseitig  Rundzylinderausschnitt 22mm  Profilzylinderausschnitt 17mm

 Aussen laufendes Element  Muschelgriff

**Beschläge**
 Schwarz  Weiss  Alu-farbig

Bemerkung \_\_\_\_\_