



THERMO 60

Türen *Doors*

Produkteinformation *Product Information*
Technische Zeichnungen *Technical Drawings*
Bestellformulare *Order Forms*

THERMO 60



| System | System | A | | |
|--|---|---|----|---------|
| Türe; nach innen öffnend | <i>Single leaf; inward opening</i> | | 01 | |
| Doppelflügeltüre; nach innen öffnend | <i>Double leaf doors; inward opening</i> | | 02 | |
| Bodendetail; nach innen öffnend | <i>Low threshold; inward opening</i> | | 03 | |
| Mit Flügelverbreiterung; nach innen öffnend | <i>Low threshold; inward opening with kick rail</i> | | 04 | |
| Boden- / Deckendetail; nach innen öffnend | <i>Standard threshold / ceiling detail; inward opening</i> | | 05 | |
| Wandanschluss; nach innen öffnend | <i>Jamb; inward opening</i> | | 06 | |
| Doppelflügeltüre; nach innen öffnend | <i>Double leaf doors; inward opening</i> | | 07 | |
| Bodendetail; nach aussen öffnend | <i>Low threshold; outward opening</i> | | 08 | |
| Mit Flügelverbreiterung; nach aussen öffnend | <i>Low threshold; outward opening with kick rail</i> | | 09 | |
| Boden- / Deckendetail; nach aussen öffnend | <i>Standard threshold / ceiling detail; outward opening</i> | | 10 | |
| Wandanschluss; nach aussen öffnend | <i>Jamb; outward opening</i> | | 11 | |
| Doppelflügeltüre; nach aussen öffnend | <i>Double leaf doors; outward opening</i> | | 12 | |
| Bestellformular | <i>Order form</i> | | | T_TH_60 |



SUNPARADISE Est.

Benderer Strasse 29 • FL-9494 SCHAAN

www.sunparadise.com • info@sunparadise.com

Telefon +423 235 54 54 • Fax +423 235 54 55

SUNPARADISE Alutechnik Vertriebs GmbH

Rickenbacher Strasse 1 • D-88131 LINDAU




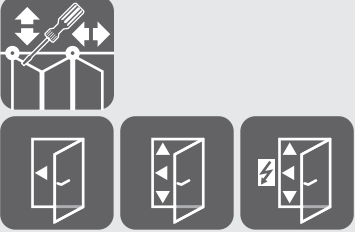


info-de@sunparadise.com

Telefon +49 8382 977710 • Fax +49 8382 977712

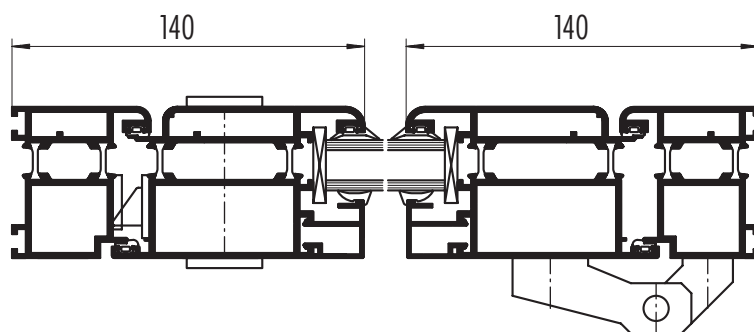
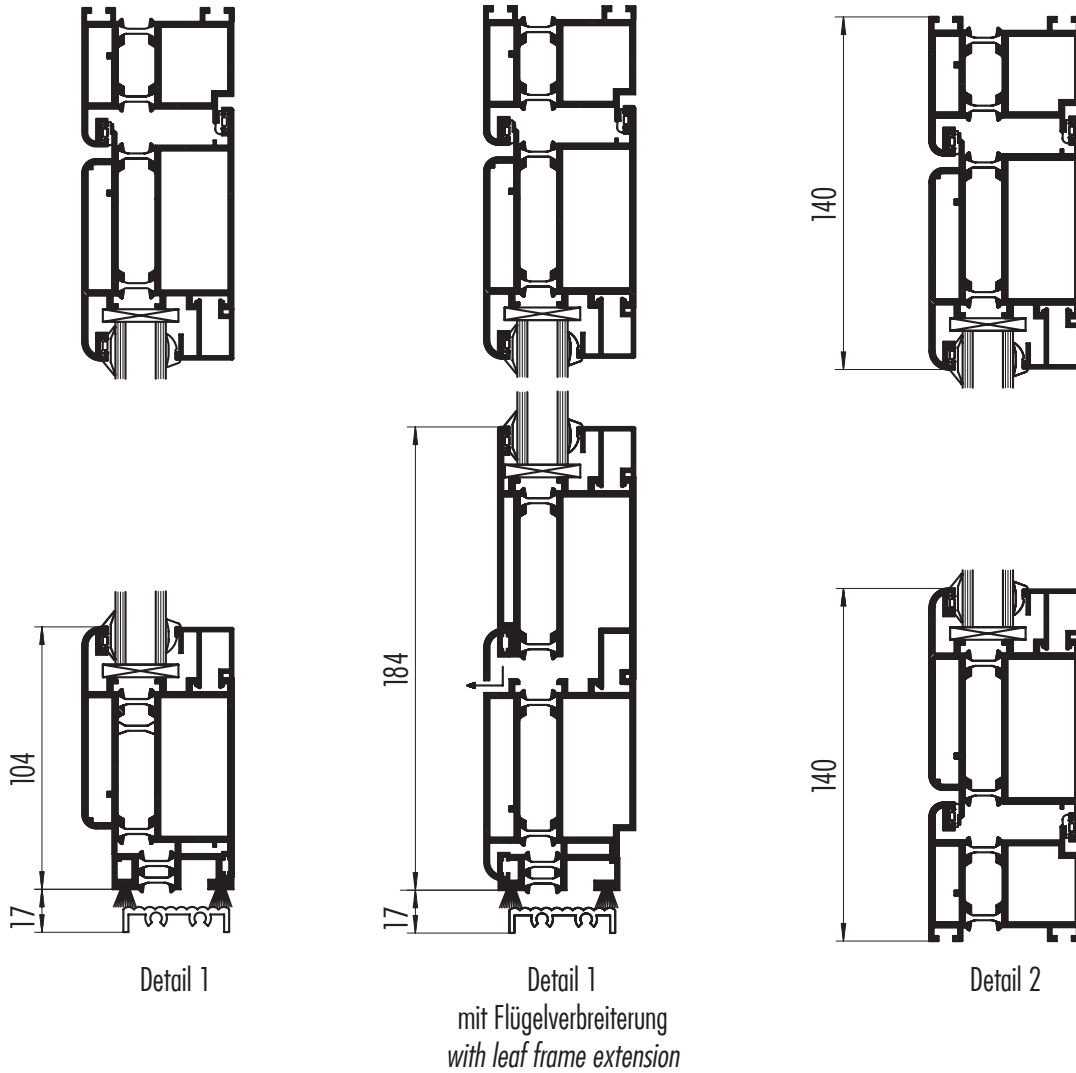
S.E.&O.

Änderungen jederzeit vorbehalten.

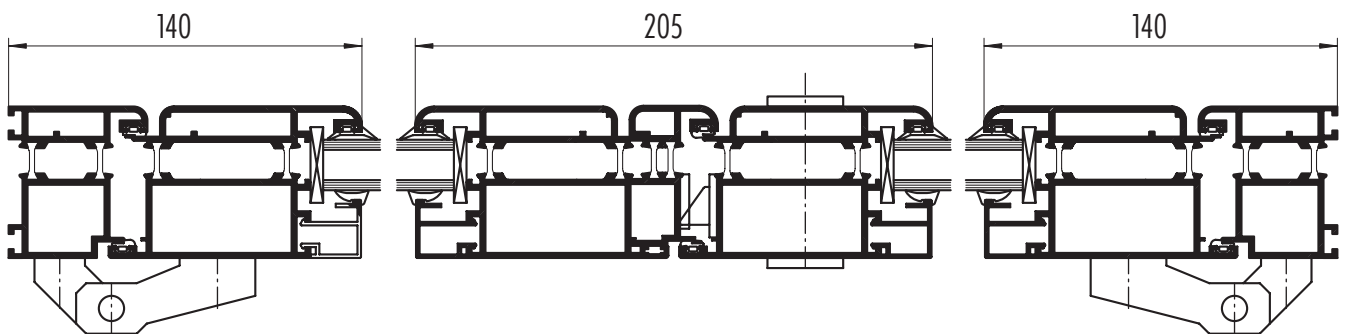
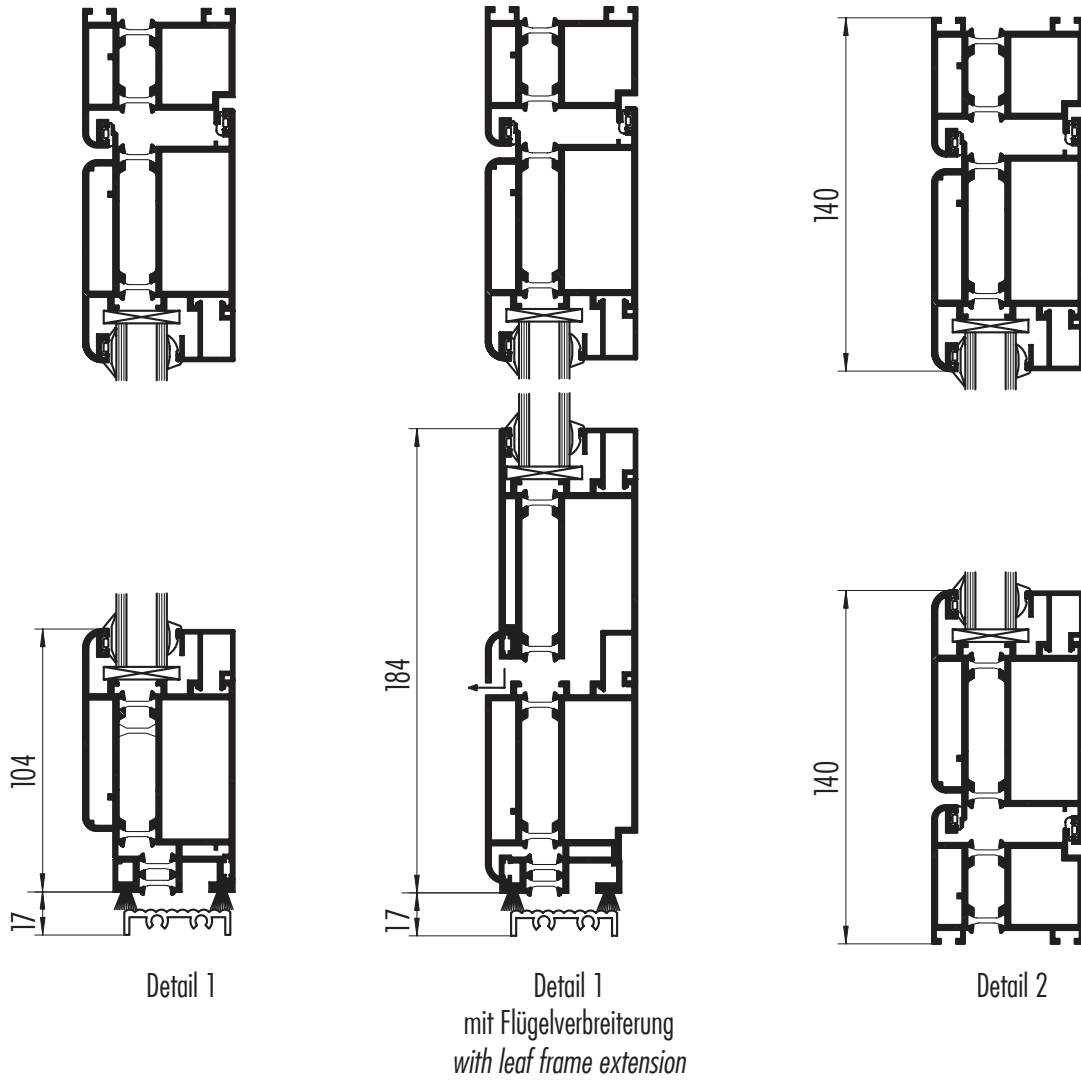
Subject to change without notice.

| | | |
|--|---|---|
|  | Flügel- und Doppelflügeltüren Aluminiumsystem aus thermisch getrennten Profilen. | Single and double leaf doors Aluminium system made from thermally broken aluminium sections. |
|  | Ausführung Türen nach innen oder aussen öffnend. Ausführung immer mit Profilylinder-Ausschnitt und Drückergarnitur. 2- oder 3-teilige Türbänder je nach Türgrösse. Flügelrahmenverbreiterung um jeweils 80mm möglich. Flache Bodenschiene von 10mm Höhe oder normaler Rahmen möglich. | Design Inside or outside opening. Standard with cylinder lock cut-out and handles inside and outside. Two or three part hinges. Optional leaf frame extension in increments of 80mm possible (e.g. kick rail). Flat threshold with a height of only 10mm or standard threshold available. |
|  | Besonderheiten Gerundete Profilkanten aussen. Flächenbündige Anordnung der Türüberschläge. Innen und Aussen in verschiedenen Farben lieferbar. | Characteristic features Rounded exterior profiles. Flush door overlaps. Inside and outside colours can be chosen separately. |
|  | Verschluss Türbänder mit Inbusschlüssel in der Breite, Höhe und Tiefe verstellbar. Tribloc-Schloss mit zusätzlicher Verriegelung nach oben und unten gegen Mehrpreis; ab Türhöhe 2200mm Standard. Elektrische Türöffner optional. Alle Beschläge aus korrosionsbeständigen Werkstoffen. | Lock Door leaf adjustable in three dimensions with hex key only. Three point locking optional; standard for door heights above 2200mm. Electric door opener optional. All ironmongery parts are made of corrosion resistant materials. |
|  | Verglasung Glasstärken: 18 – 42mm Isolierglas: 16 – 32mm Paneele, Füllungen: max. 42mm | Glazing Glass thickness: 18 – 42mm Insulating glass: 16 – 32mm Panels: max. 42mm |
|  | Dimensionen Flügelbreite: max. 1300mm Türhöhe: max. 2700mm | Dimensions Door leaf width: max. 1300mm Door height: max. 2700mm |

Türe; nach innen öffnend
Single leaf; inward opening

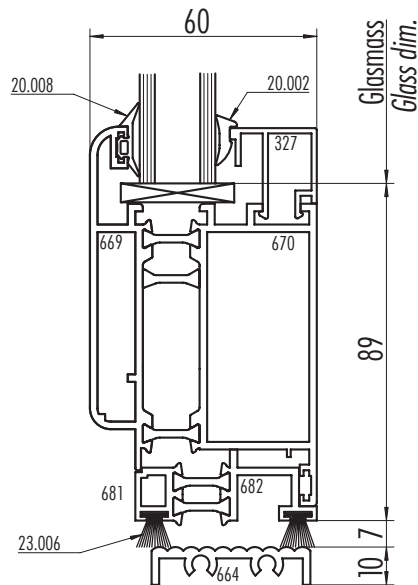


Doppelflügeltüre; nach innen öffnend
Double leaf doors; inward opening



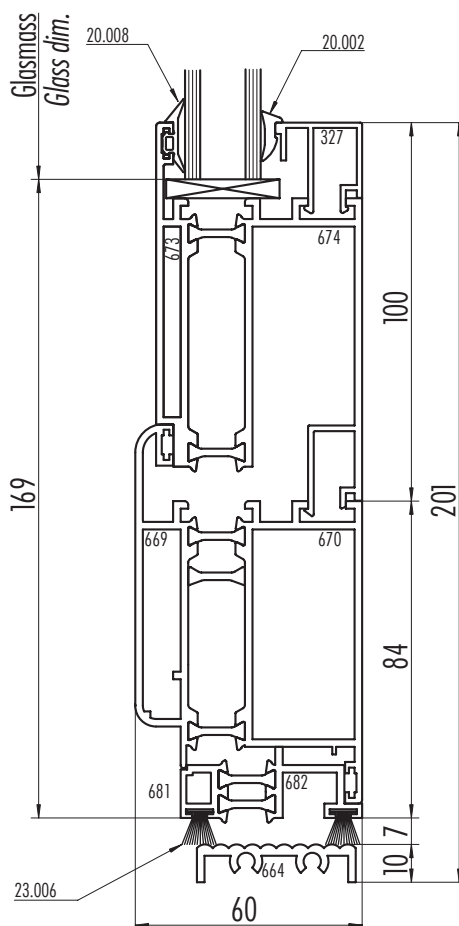
1:3

Bodendetail; nach innen öffnend
Low threshold; inward opening



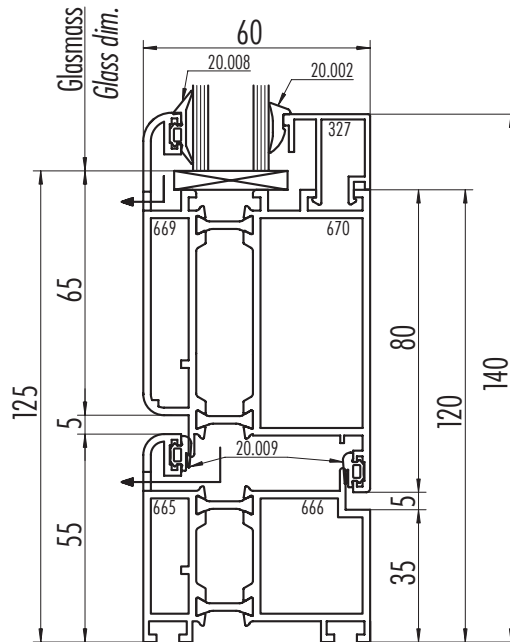
1:2
TE
 03

Mit Flügelverbreiterung; nach innen öffnend
Low threshold; inward opening with kick rail



1:2
TE
 04

Boden- / Deckendetail; nach innen öffnend
Standard threshold / ceiling detail; inward opening

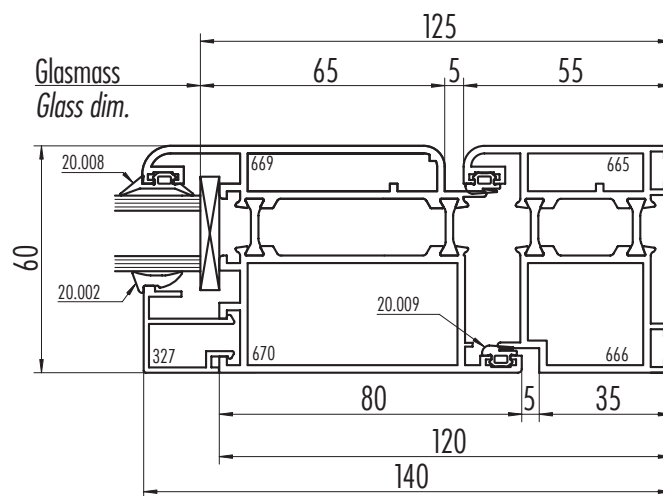


1:2

TE

05

Wandanschluss; nach innen öffnend
Jamb; inward opening

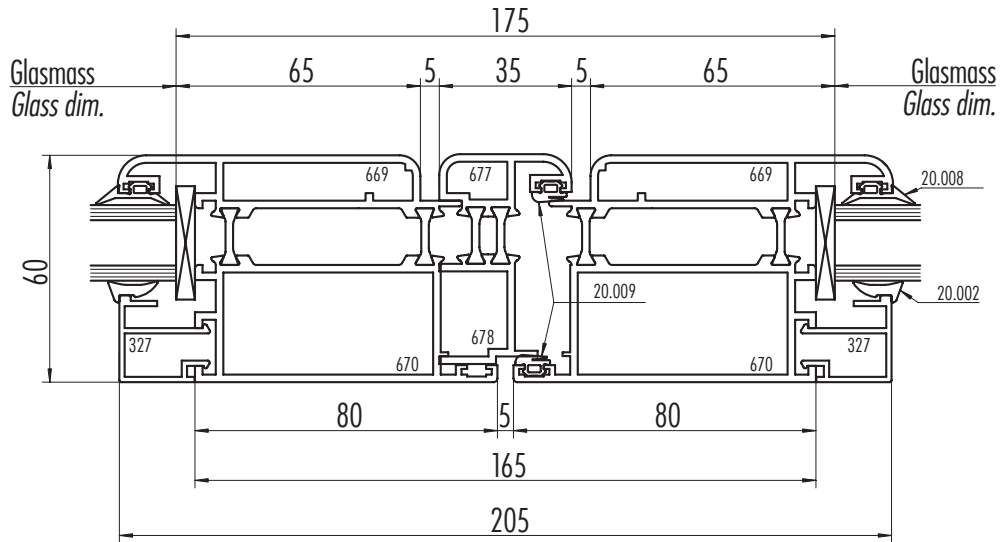


1:2

TE

06

Doppelflügeltüre; nach innen öffnend
Double leaf doors; inward opening

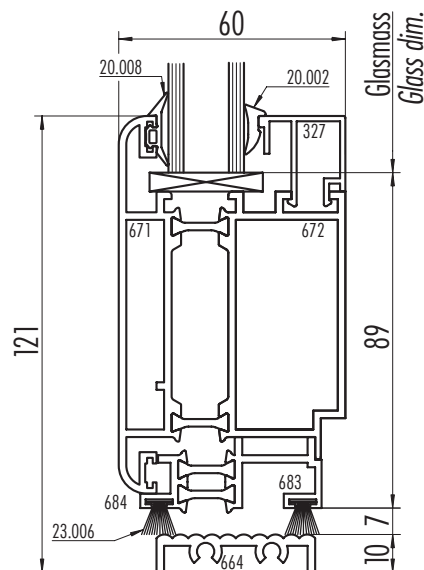


1:2

TE

07

Bodendetail; nach aussen öffnend
Low threshold; outward opening

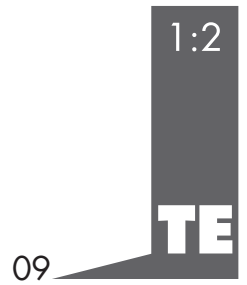
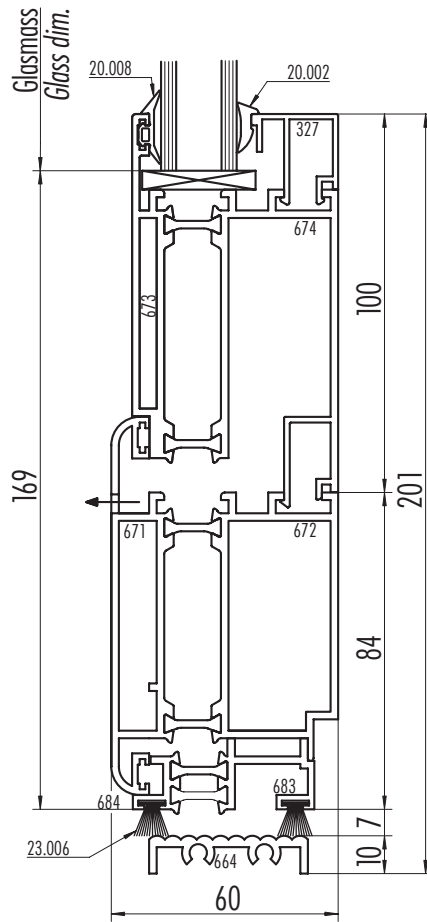


1:2

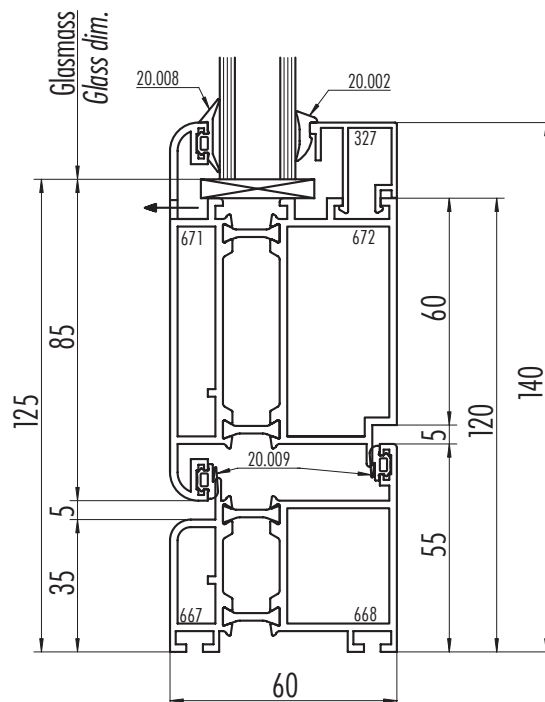
TE

08

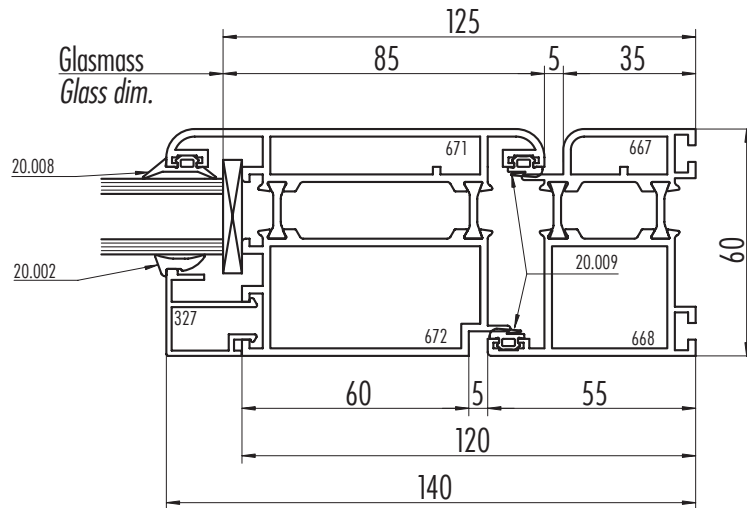
Mit Flügelverbreiterung; nach aussen öffnend
Low threshold; outward opening with kick rail



Boden- / Deckendetail; nach aussen öffnend
Standard threshold / ceiling detail; outward opening

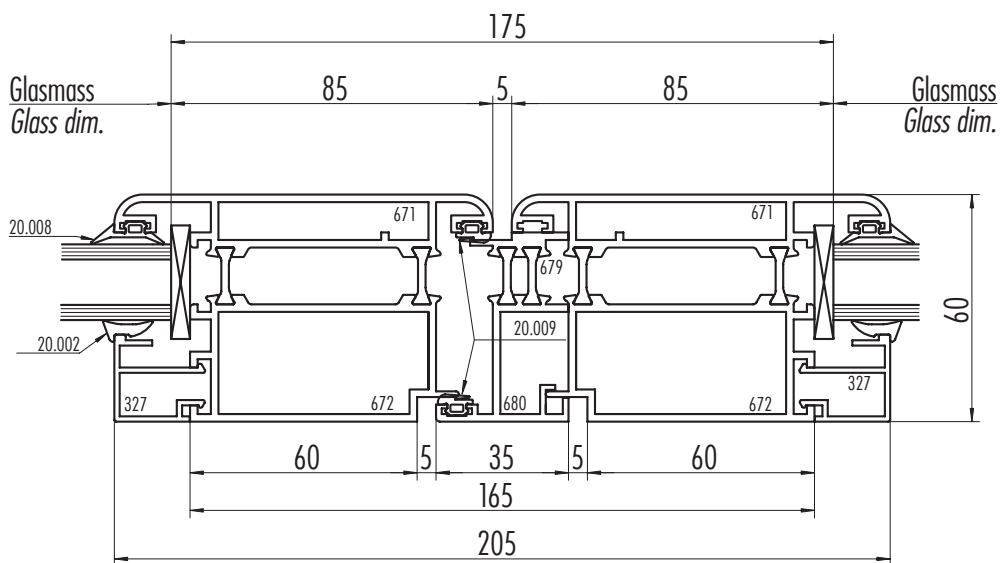


Wandanschluss; nach aussen öffnend
Jamb; outward opening



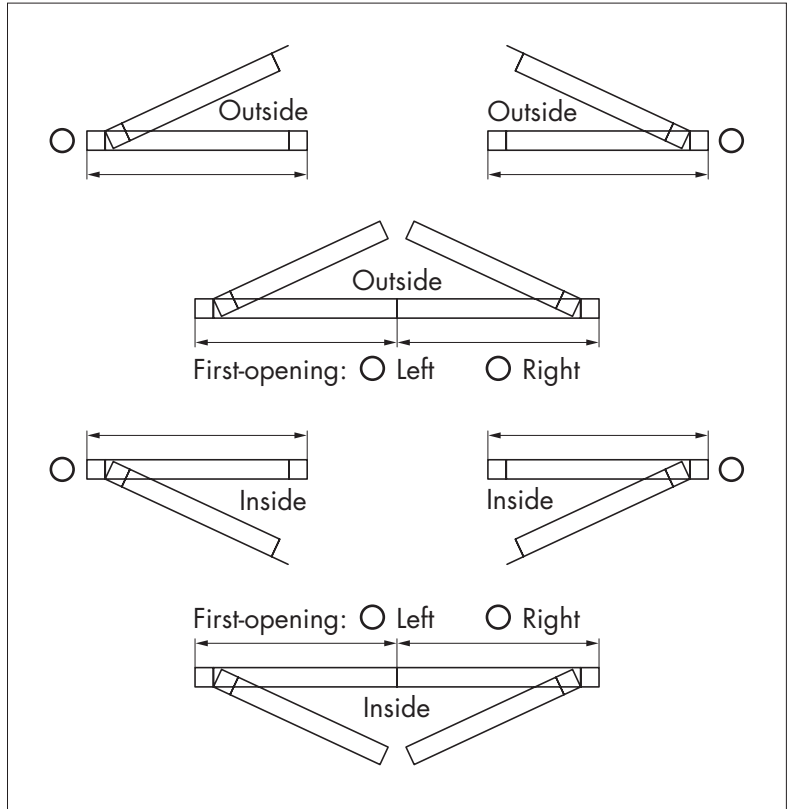
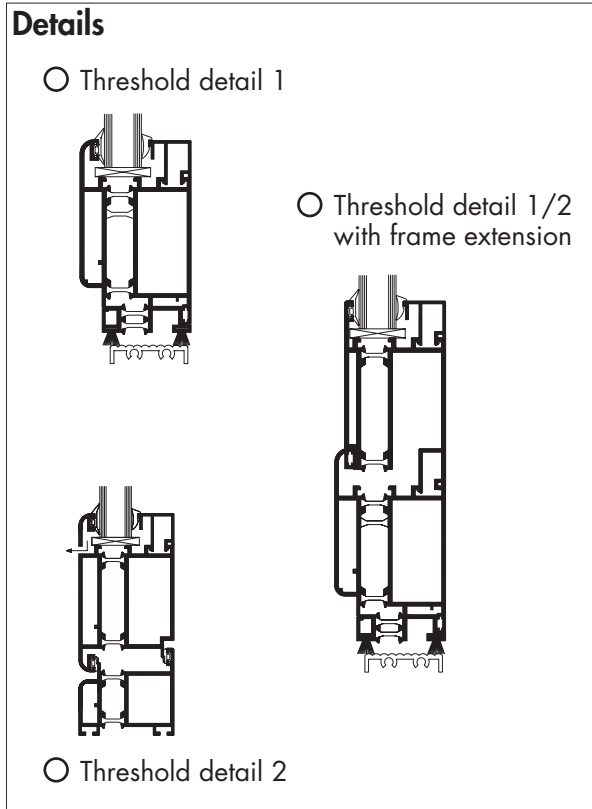
1:2
TE
 11

Doppelflügeltüre; nach aussen öffnend
Double leaf doors; outward opening



1:2
TE
 12

| | |
|-------------------------------------|-------------------------------|
| Customer | Reference |
| | Delivery WK No. [min 4 weeks] |
| E-Mail: | Place/Date |
| Number of enclosures (Plan/Sketch): | Signature |



| | | | |
|---|---|---------------------------------------|--|
| Door | Width(mm) _____ | Height(mm) _____ | Transom [top] (mm) _____ |
| Locking bolt height from u/s floor guide | <input type="radio"/> Standard: 1100mm | <input type="radio"/> Other(mm) _____ | |
| Alu-frame | Inside | <input type="radio"/> Natur. anod. | <input type="radio"/> RAL 9010 |
| | Outside | <input type="radio"/> Natur. anod. | <input type="radio"/> RAL 9010 |
| Glazing | <input type="radio"/> With | <input type="radio"/> Without | <input type="radio"/> double glazed 24mm |
| Lock | <input type="radio"/> Profile cylinder lock recess 17mm | | |
| Standard: Mortice lock w. multiple bolts | <input type="radio"/> Electric door opener | | |
| Door handle/Knob | Inside: Handle; Outside: | <input type="radio"/> Handle | <input type="radio"/> Knob |
| Ironmongery | Inside | <input type="radio"/> Black | <input type="radio"/> White |
| | Outside | <input type="radio"/> Black | <input type="radio"/> White |
| EPDM/TPV | Inside | <input type="radio"/> Black | <input type="radio"/> White |
| Gaskets | Outside | <input type="radio"/> Black | <input type="radio"/> White |
| Compensation profile* 54mm | <input type="radio"/> Top | <input type="radio"/> Bottom | <input type="radio"/> Left** |
| | | | <input type="radio"/> Right** |

Remark _____

***Watch the height! **Inside view**

FORM_T_TH_60



Kunde _____

Komm. _____

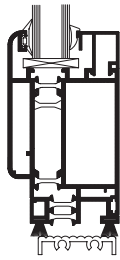
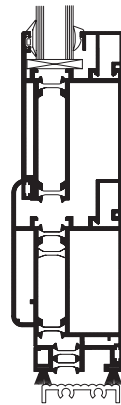
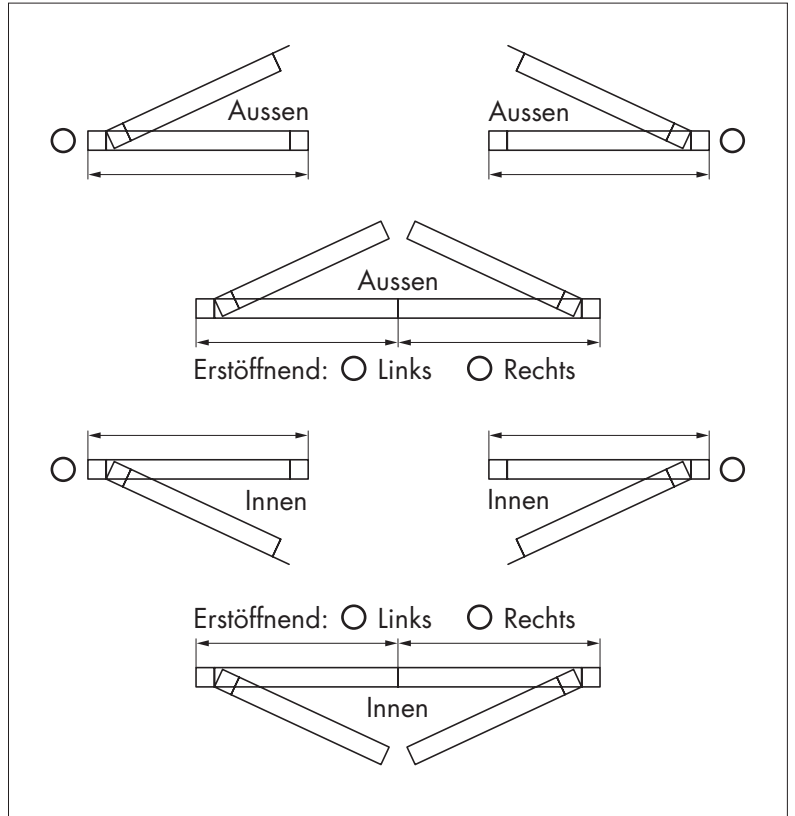
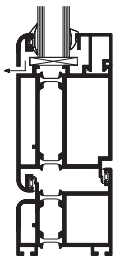
Termin KW [min. 4 Wochen] _____

E-Mail: _____

Ort/Datum _____

Anzahl Beilagen (Plan/Skizze): _____

Unterschrift _____

Details
 Bodendetail 1

 Bodendetail 1 / 2 mit Aufdoppelung

 Bodendetail 2

Türe

Breite(mm) _____

Höhe(mm) _____ Sprossenhöhe – o.k. Sprosse(mm) _____

Verschlussriegelhöhe ab u.k. Bodenführung Standard: 1100mm Andere(mm) _____

Aluprofile Innen natur elox. RAL 9010 andere Farbe _____

 Aussen natur elox. RAL 9010 andere Farbe _____

Verglasung Mit Ohne Isolierglas – Dicke 24mm hergerichtet für(mm) _____

Schloss Rundzylinderausschnitt 22mm Elektrischer Öffner

 Standard: Mehrfachverriegelung Profilzylinderausschnitt 17mm

Türgriff/Knopf Innen: Griff; Aussen: Griff Knopf Inox

Beschläge Innen Schwarz Weiss Alu-farbig

 Aussen Schwarz Weiss Alu-farbig

EPDM/TPV Innen Schwarz Weiss Grau

 Dichtung Aussen Schwarz Weiss Grau silikonfrei

Ausgleichsprofil* 54mm Oben Unten Links** Rechts**

Bemerkung _____

***Höhe beachten **Von innen**

FORM_T_TH_60

