



KOMET 55

Dachfenster *Roof Light*

Produkteinformation *Product Information*
Technische Zeichnungen *Technical Drawings*
Bestellformulare *Order Forms*

KOMET 55



System	System	A		
Dachflächenfenster Oberseite	<i>Roof light, head detail</i>		01	
Dachflächenfenster Traufe	<i>Roof light, eaves detail</i>		02	
Dachflächenfenster Seite	<i>Roof light, jamb detail</i>		03	
Bestellformular	<i>Order form</i>			KO_55



SUNPARADISE Est.

Benderer Strasse 29 • FL-9494 SCHAAN

www.sunparadise.com • info@sunparadise.com

Telefon +423 235 54 54 • Fax +423 235 54 55

SUNPARADISE Alutechnik Vertriebs GmbH

Rickenbacher Strasse 1 • D-88131 LINDAU


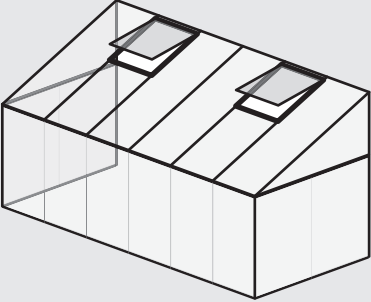
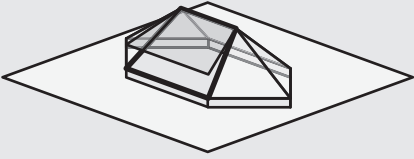


info-de@sunparadise.com

Telefon +49 8382 977710 • Fax +49 8382 977712

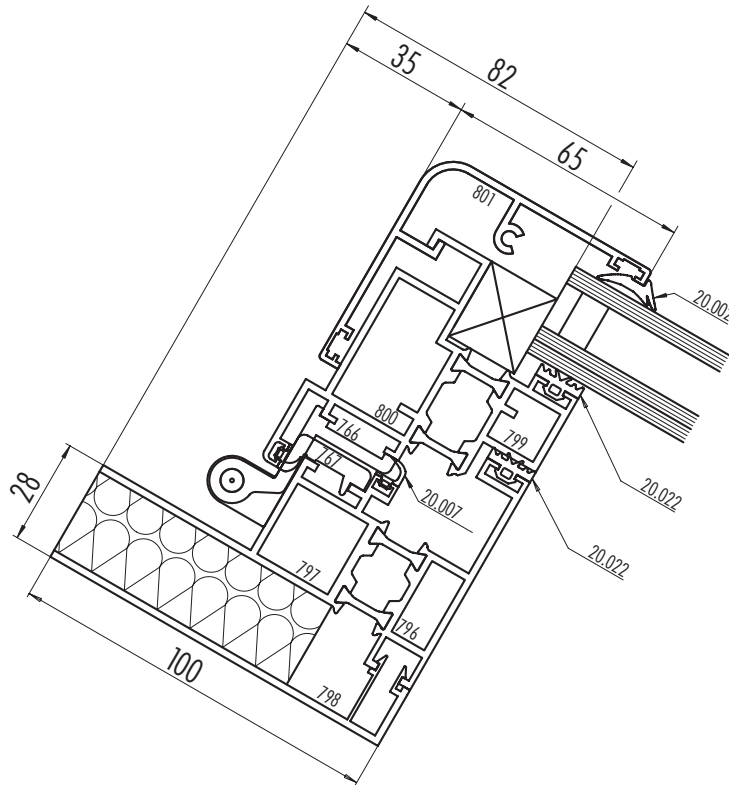
S.E.&O.

Änderungen jederzeit vorbehalten.

Subject to change without notice.

	Dachflächenfenster aus wärmedämmten Aluminiumprofilen	<i>Roof light constructed from thermally broken aluminium sections</i>
 	<p>Ausführung Komet 55 Dachfenster haben umlaufend einen Rahmen von 28mm Höhe und können dadurch wie Glasplatten eingesetzt und mit den Glashalteleisten festgeklemmt werden. Die Öffnung des Dachfensters kann wahlweise oben, unten, links oder rechts angebracht werden.</p> <p>Besonderheiten Durch den Einsatz von Stufenisoliertglas kann das Dachwasser ungehindert abfließen und es entstehen keine Schmutzränder. Gestaltung: Auch abgeschrägt oder als Vieleck lieferbar. Integriert in das HAWAII 70 System ergibt sich eine grosse Vielfalt von Konstruktionsmöglichkeiten.</p>	<p>Design <i>Komet 55 roof lights have a perimeter frame with a height of 28mm and can be installed like glass panels. They are clamped into place with glazing beads. The roof light can optionally open at the top, at the bottom left or right.</i></p> <p>Characteristic features <i>The use of stepped insulated glass allows any roof water drain away easily, without leaving stained edges. Also tapered or as polygon available. Integration in HAWAII 70 construction system allows for a wide variety of design options.</i></p>
	<p>Antrieb Standardausführung: Handkurbelantrieb Optional: Kettenantrieb 230V oder 24V</p>	<p>Drive <i>Standard: Crank handle driven Optional: 230V or 24V Chain drive</i></p>
	<p>Verglasung Stufenisoliertglas: 28mm</p>	<p>Glazing <i>Stepped insulating glass: 28mm</i></p>
	<p>Dimensionen Grösse (BxH): max. 1100 x 1400mm Glasdicke: 28mm</p>	<p>Dimensions <i>Size: max. 1100 x 1400mm Glass thickness: 28mm</i></p>

Dachflächenfenster Oberseite
Roof light, head detail

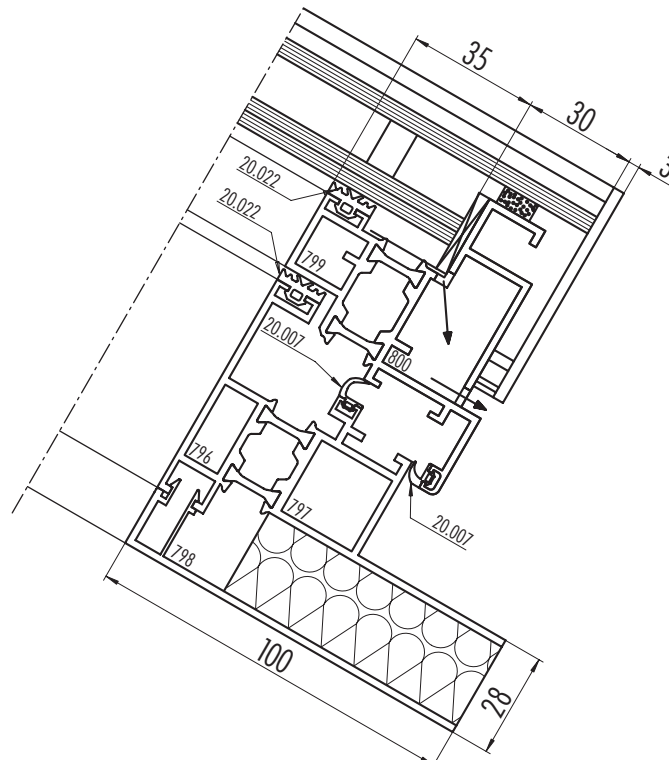


1:2

TE

01

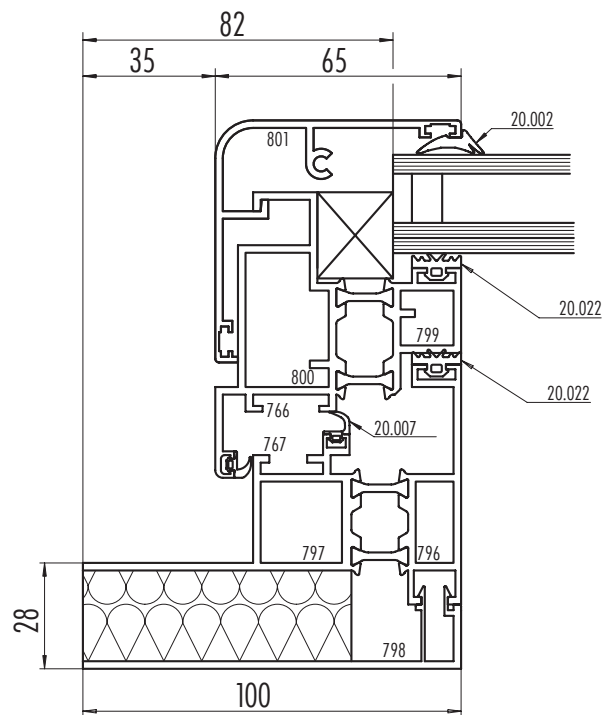
Dachflächenfenster Traufe
Roof light, eaves detail



1:2

TE

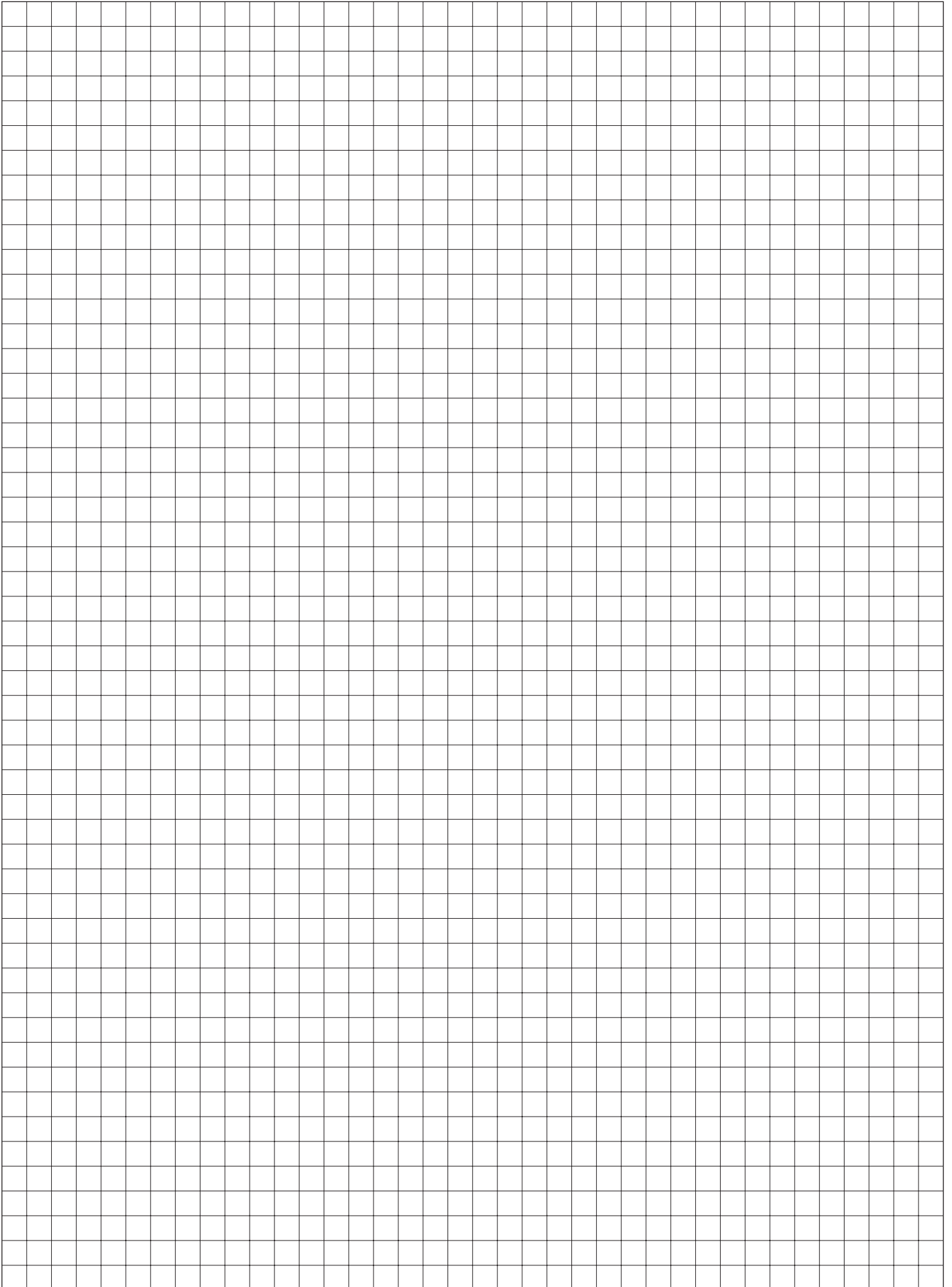
02



1:2

TE

03



Customer _____

Reference _____

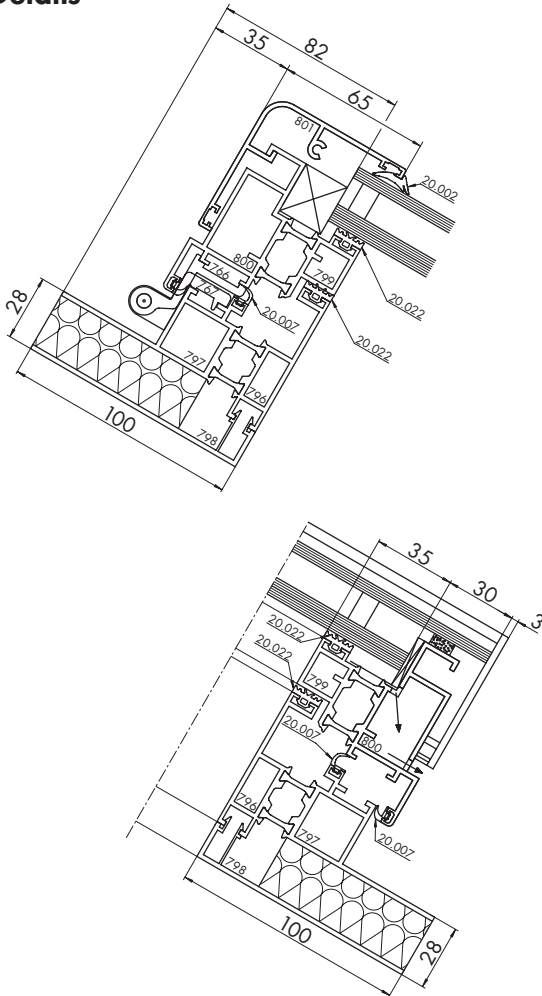
Delivery WK No. [min 4 weeks] _____

E-Mail: _____

Place/Date _____

Number of enclosures (Plan/Sketch): _____

Signature _____

Details

Plan/Sketch

Roof Light		Width(mm) _____	Height(mm) _____
Alu-frame	Inside	<input type="radio"/> Natur. anod. <input type="radio"/> RAL 9010 <input type="radio"/> Other Colour _____	
	Outside	<input type="radio"/> Natur. anod. <input type="radio"/> RAL 9010 <input type="radio"/> Other Colour _____	
Glazing		<input type="radio"/> With <input type="radio"/> Without	Stepped double glazing 28mm
Opening	Hand crank/Motor	Standard: Hand crank drive	Chain drive: <input type="radio"/> 24V DC <input type="radio"/> 230V AC
	Hand crank rod	<input type="radio"/> 1500mm <input type="radio"/> 2000mm	<input type="radio"/> Other length (mm) _____
Ironmongery	Inside	<input type="radio"/> Black <input type="radio"/> White <input type="radio"/> Aluminium col.	
	Outside	<input type="radio"/> Black <input type="radio"/> White <input type="radio"/> Aluminium col.	
EPDM/TPV Gaskets	Black	<input type="radio"/> silicone-free	

Remark _____



Kunde _____

Komm. _____

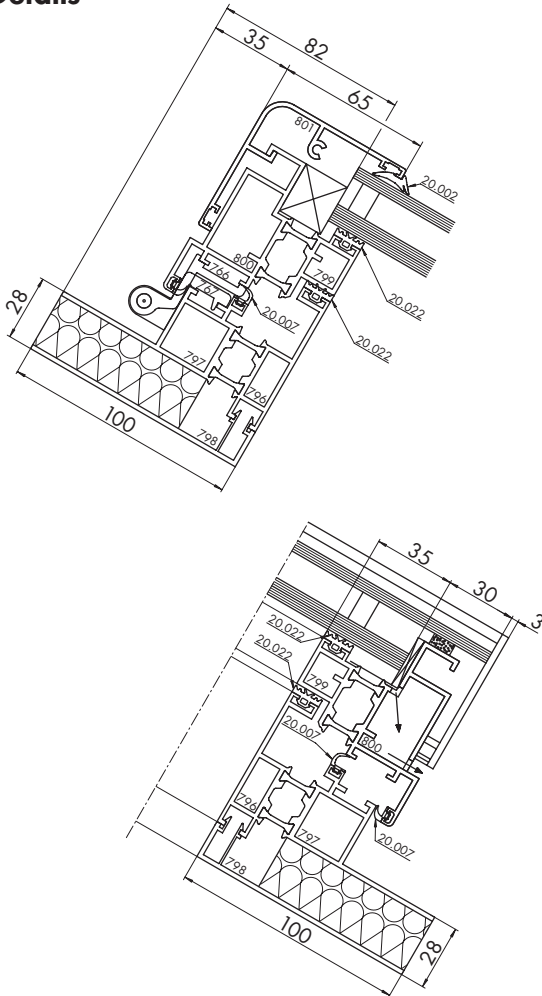
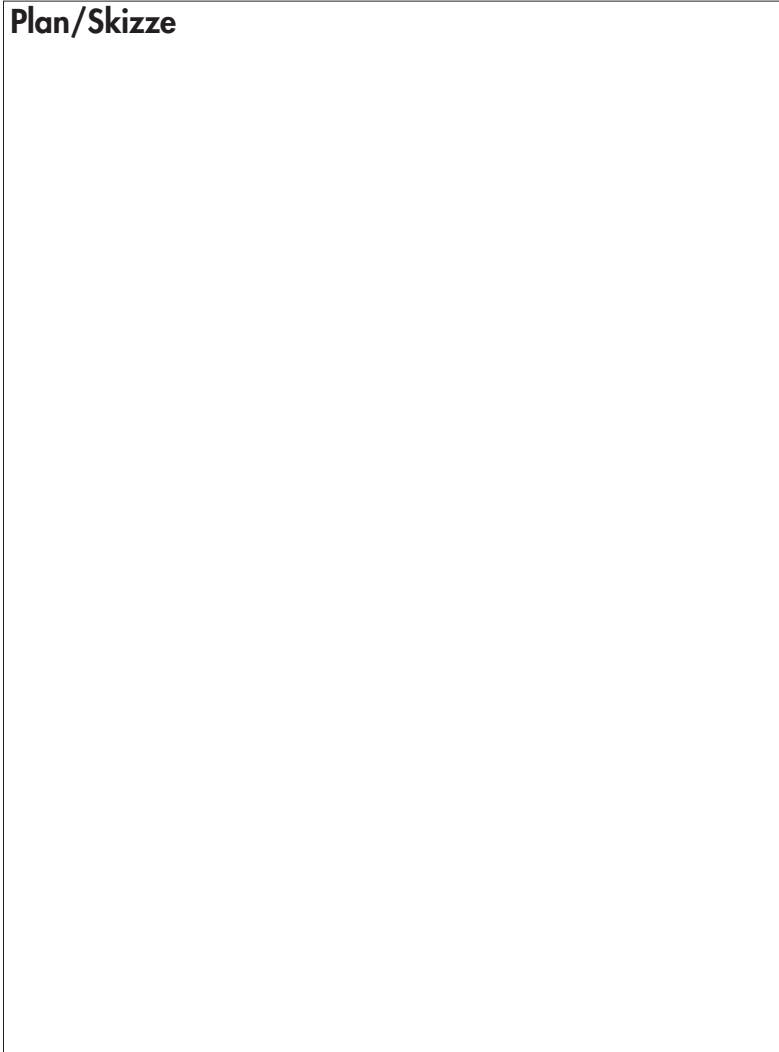
Termin KW [min. 4 Wochen] _____

E-Mail: _____

Ort/Datum _____

Anzahl Beilagen (Plan/Skizze): _____

Unterschrift _____

Details

Plan/Skizze


Dachfenster	Breite(mm) _____	Höhe(mm) _____
Aluprofile	Innen <input type="radio"/> natur elox. <input type="radio"/> RAL 9010 <input type="radio"/> andere Farbe _____	
	Aussen <input type="radio"/> natur elox. <input type="radio"/> RAL 9010 <input type="radio"/> andere Farbe _____	
Verglasung	<input type="radio"/> Mit <input type="radio"/> Ohne	Stufenisoliervglas – Dicke 28mm
Öffnung	Handkurbel/Motor	Standard: Handkurbelgetriebe Kettenantrieb: <input type="radio"/> 24V DC <input type="radio"/> 230V AC
	Handkurbelstange	<input type="radio"/> 1500mm <input type="radio"/> 2000mm <input type="radio"/> Andere Länge (mm) _____
Beschläge	Innen <input type="radio"/> Schwarz <input type="radio"/> Weiss <input type="radio"/> Alu-farbig	
	Aussen <input type="radio"/> Schwarz <input type="radio"/> Weiss <input type="radio"/> Alu-farbig	
EPDM/TPV Dichtung	Schwarz <input type="radio"/> silikonfrei	

Bemerkung _____