



FANTASY & FREESLIDE

Ganzglas *Full Glass*

Schiebe-Stapelwand *Slide - and - Stack Doors*

Produkteinformation *Product Information*

Technische Zeichnungen *Technical Drawings*

Bestellformulare *Order Forms*

FANTASY & FREESLIDE



System	System	A – B		
Parkraum-Beispiel FANTASY	<i>Stacking configuration (sample) FANTASY</i>		01	
Parkraum-Beispiel FREESLIDE	<i>Stacking configuration (sample) FREESLIDE</i>		02	
Vertikalschnitt	<i>Vertical section</i>		03	
Wandanschluss Flügelseite	<i>Wall jamb, closing side</i>		04	
Wandanschluss Schiebeseite	<i>Wall jamb, sliding side</i>		05	
Mittelverbindung	<i>Central connection</i>		06	
Ecke 90°	<i>Corner 90°</i>		07	
Ecke 135°	<i>Corner 135°</i>		08	
Bestellformular	<i>Order form</i>			FA_FS



SUNPARADISE Est.

Benderer Strasse 29 • FL-9494 SCHAAN

www.sunparadise.com • info@sunparadise.com

Telefon +423 235 54 54 • Fax +423 235 54 55

SUNPARADISE Alutechnik Vertriebs GmbH

Rickenbacher Strasse 1 • D-88131 LINDAU

info-de@sunparadise.com

Telefon +49 8382 977710 • Fax +49 8382 977712

S.E.&O.

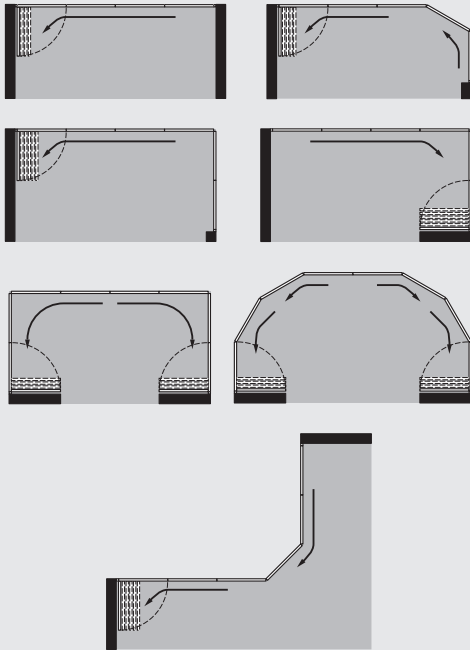
Änderungen jederzeit vorbehalten.

Subject to change without notice.



Ganzglas-Schiebe-Stapelwand aus Sicherheitsglas-Elementen für vielseitige und attraktive Anwendungen.

Full glass slide-and-stack doors with safety glass construction for versatile and elegant design applications.



Ausführung

Einzel verschiebbare Flügel aus Sicherheitsglas, die nur oben und unten von einem schlanken Aluminiumprofil gehalten und geführt werden; dazwischen nur gläserne Transparenz. Der erste Flügel öffnet als Drehflügel über dem Stapelraum; alle anderen Flügel werden einzeln in den Stapelraum verschoben und parallel zum ersten platziert.

Design

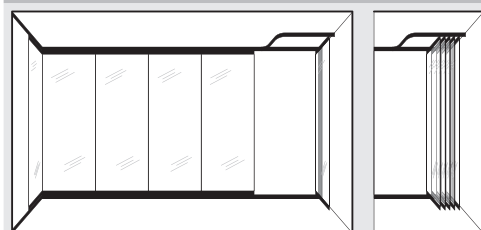
Individual tempered glass panels, held and guided only by slim aluminium profiles on top and bottom - in between only transparency. The first element pivots on hinges across the stacking area; the following sashes slide individually to the stacking area where they rest side-by-side with the first one.

Besonderheiten

Die Flügel können über Innen- und Aussenkurven mit beliebigem Winkel bis 90° geführt werden. Dies erlaubt vielfältigste Konfigurationsmöglichkeiten. Die Anlagen können schwellenlos bodenbündig eingebaut werden.

Characteristic features

The sashes can slide across inside and outside curves with angles up to 90°. This allows for a wide variety of design options. The threshold can be made flush with the floor buildup.

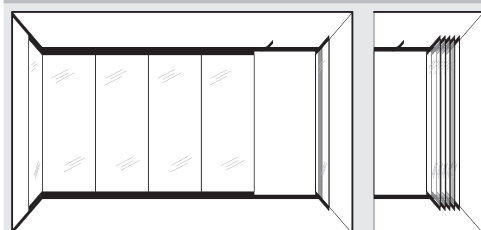


FANTASY

Die Flügel werden im Bahnhof zwingend geführt - besonders praktisch wenn die Decke gute Befestigungsmöglichkeiten bietet. Mehrere Flügel lassen sich auf einmal in den Parkraum schieben.

FANTASY

In the stacking area, the sashes are continuously guided on two rails towards their final position. This is most practical when the ceiling allows for continuous fixation. Several sashes can be pushed into the stack at one go.



FREESLIDE

Die Flügel drehen im Parkraum über eine kurze Ausfahrt nach innen - ideal wenn oben nur linear befestigt werden kann. Die Flügel sind auch beidseitig gut für die Reinigung zugänglich.

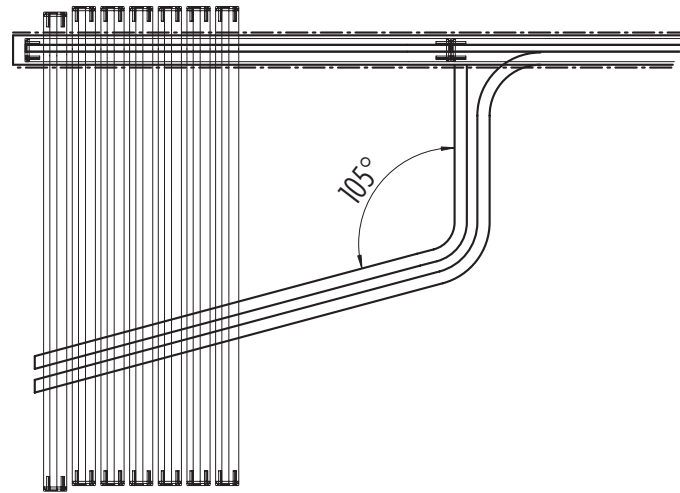
FREESLIDE

The sashes pivot to their parking position as one side is released over a short exit guide. This is ideal if the ceiling rail can be only mounted on a linear basis. The wings have easy frontal access on both sides for cleaning purposes.



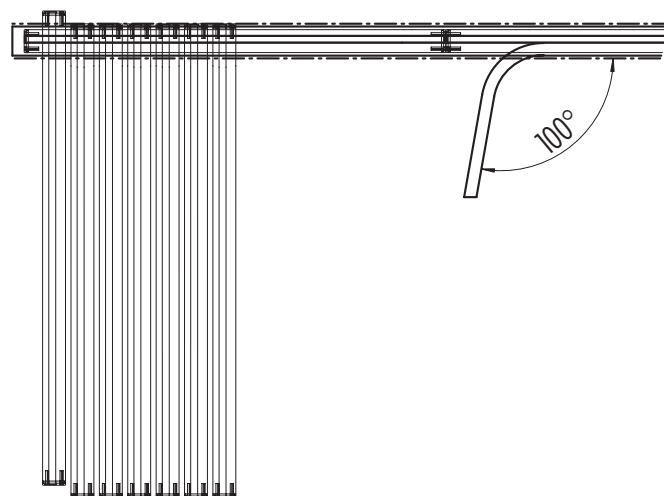
	<p>Technische Details</p> <p>Die Flügel laufen oben auf vertikalen Doppelaufrollen mit Kunststoffummantelung – daher besonders geräuscharm und wartungsfrei. Die Glasscheiben sind fest in das Profil eingeklebt und zusätzlich mechanisch gesichert. Die Flügel sind im geöffneten Zustand gegen Flattern gesichert. Da die Flügel in den Kurven ausscheren, sind Geländer etc. zu berücksichtigen. Die Einteilung bzgl. Breite und Anzahl der Flügel ist technisch abzuklären.</p>	<p>Technical Details</p> <p><i>The sashes glide top-hung on double rollers with vertical synthetic-coated wheels. This ensures quiet and comfortable action and zero maintenance.</i></p> <p><i>The glass panels are held in place with adhesive as well as being secured by mechanical means. Panels are prevented from vibrating in the stack position.</i></p> <p><i>As the sashes need space going around the bends, railings etc. have to be taken into account. The layout regarding width and number of wings has to be verified by technical department.</i></p>
	<p>Verschluss</p> <p>Die Standardlösung ist ein filigranes Drahtseil, das von innen den Verschluss oben und unten freigibt. Alternativ lässt sich im Glas ein Zylinderschloss integrieren, das einseitige oder beidseitige Bedienung ermöglicht.</p>	<p>Lock</p> <p><i>The standard design has a fine stainless steel wire stretched in front of the first wing - a pull on this from the inside will release the catches on top and bottom rail. As an alternative option, a cylinder lock can be glass mounted which allows access from one or both sides.</i></p>
	<p>Verglasung</p> <p>Einscheiben-Sicherheitsglas: 8 – 10mm</p>	<p>Glazing</p> <p><i>Single tempered safety glass: 8 – 10mm</i></p>
	<p>Dimensionen</p> <p>Elementbreite: max. 850mm Elementhöhe: max. 2600mm Elementgewicht: max. 70kg</p>	<p>Dimensions</p> <p><i>Sash width: max. 850mm Sash height: max. 2600mm Sash weight: max. 70kg</i></p>

Parkraum-Beispiel FANTASY
Stacking configuration (sample) FANTASY

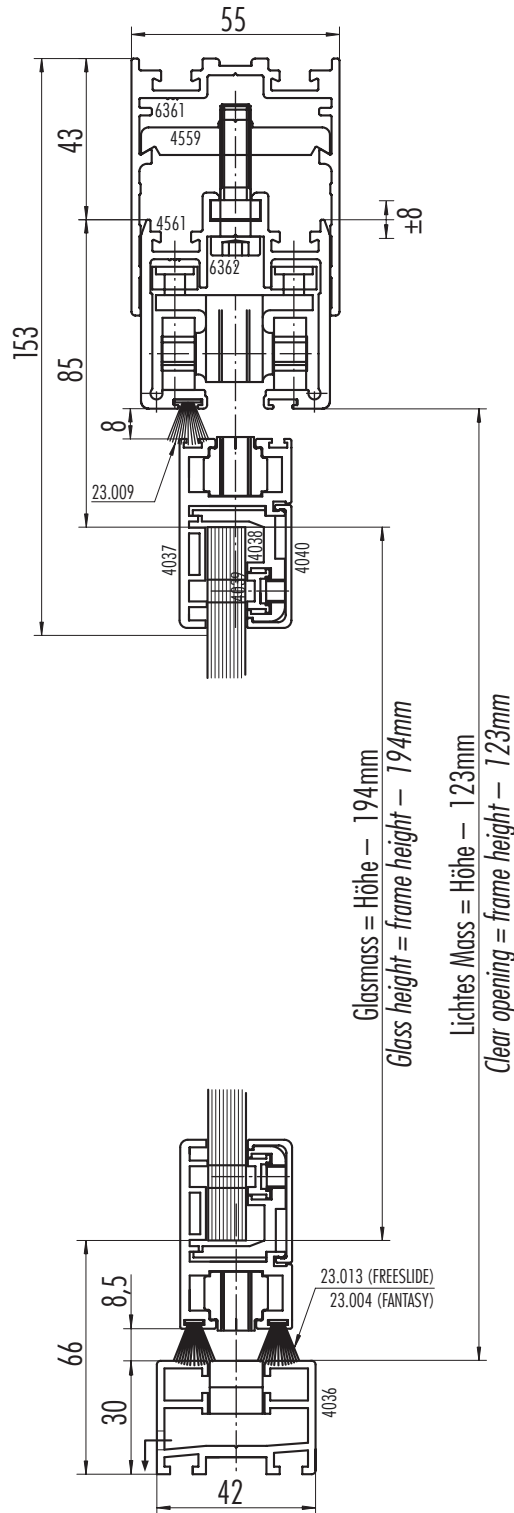


1:2
TE
01

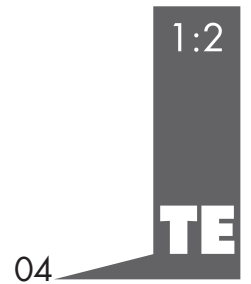
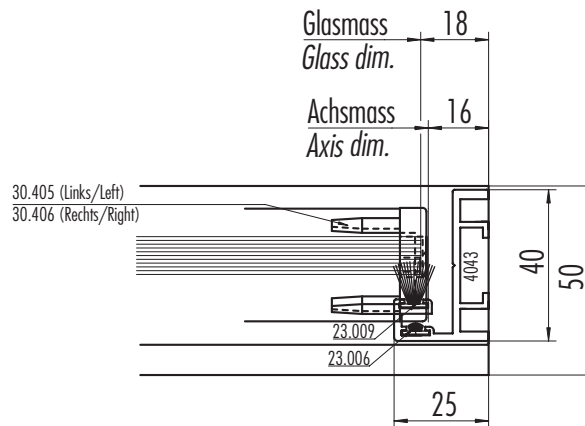
Parkraum-Beispiel FREESLIDE
Stacking configuration (sample) FREESLIDE



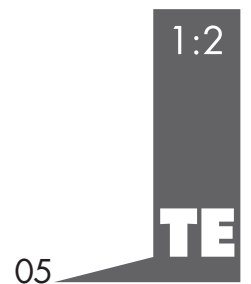
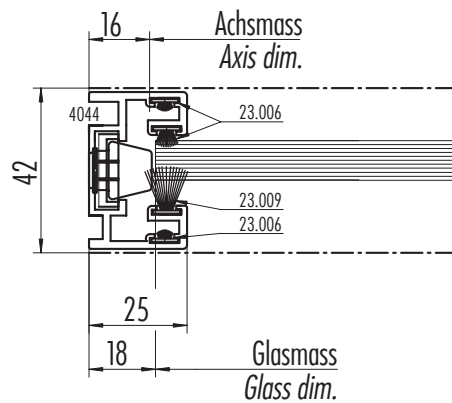
1:2
TE
02

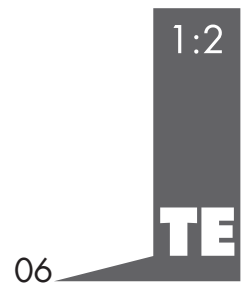
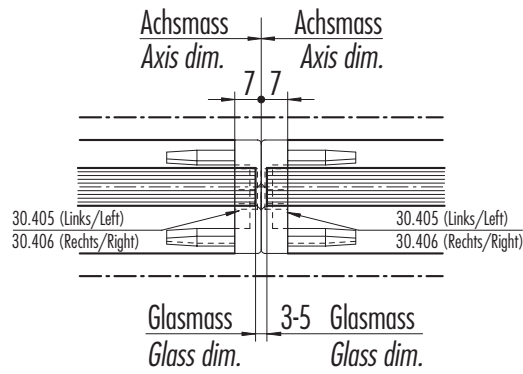


Wandanschluss Flügelseite
Wall jamb, closing side

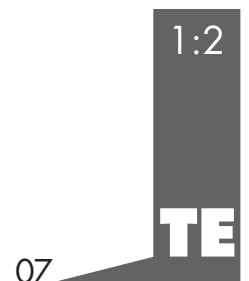
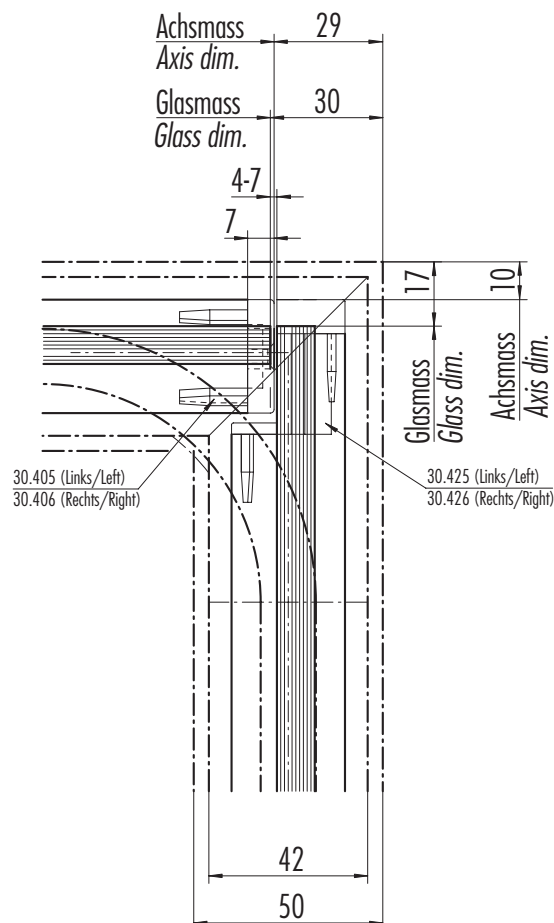


Wandanschluss Schiebeseite
Wall jamb, sliding side

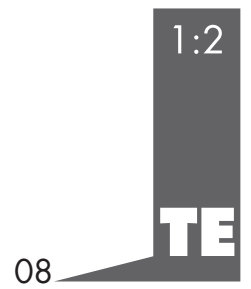
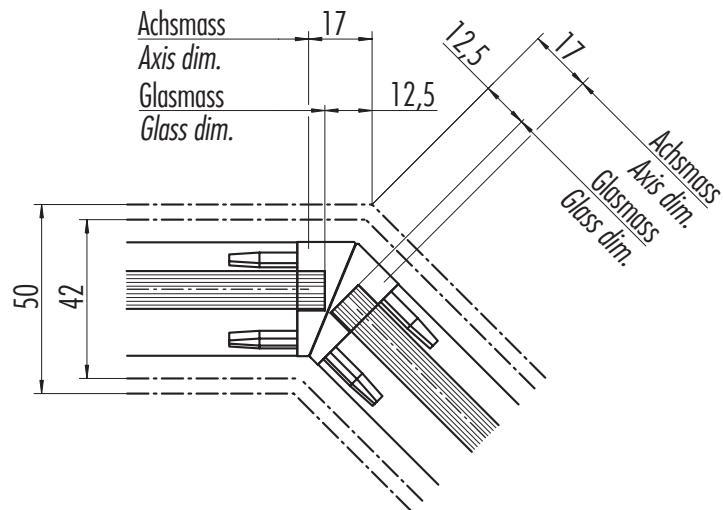


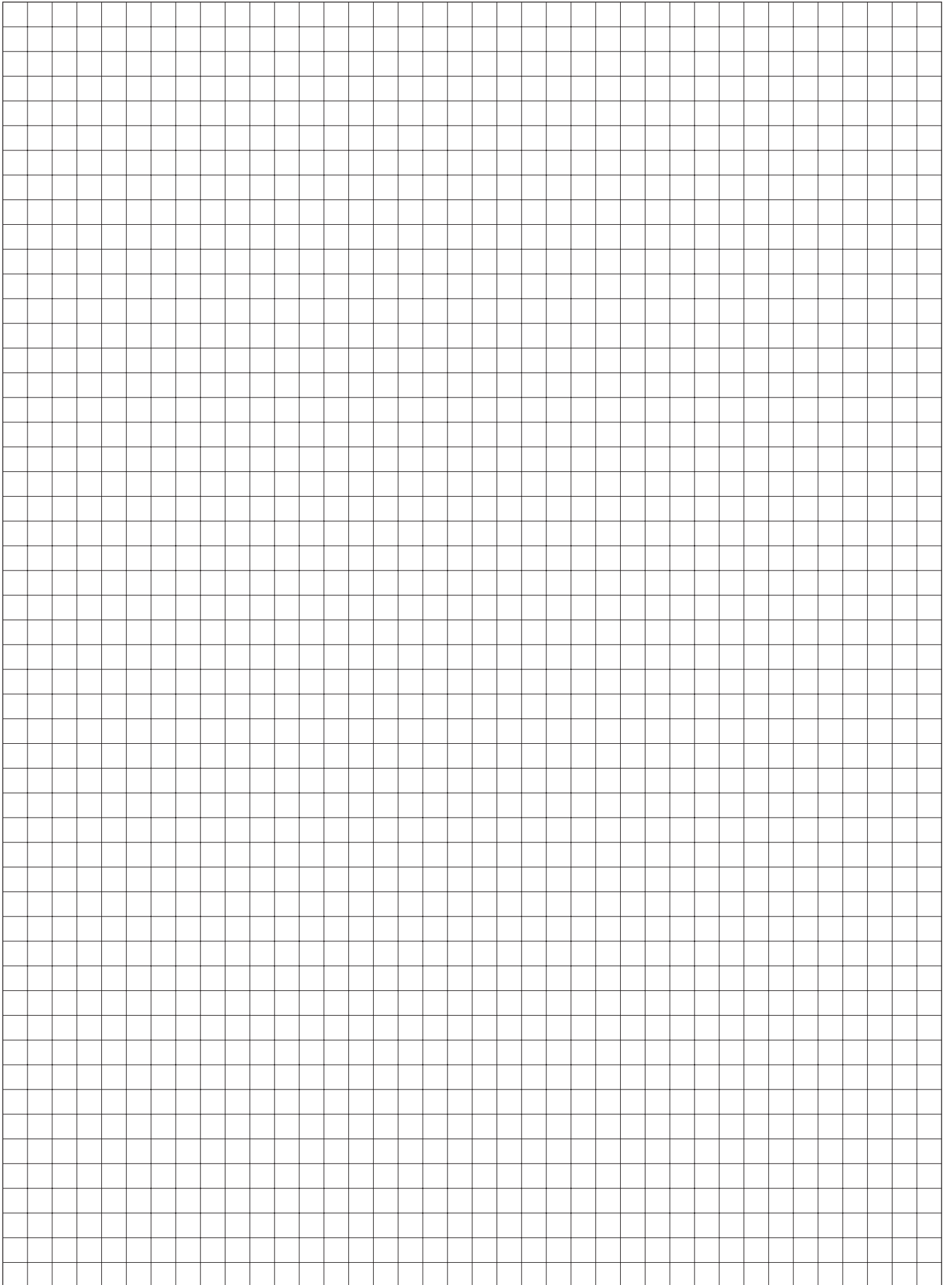


Ecke 90°
Corner 90°



Ecke 135°
Corner 135°





FULL GLASS SLIDE - AND - STACK DOOR **FANTASY** **FREESLIDE**

Customer _____

Reference _____

Delivery WK No. [min. 5 weeks] _____

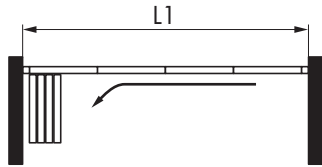
E-Mail: _____

Place/Date _____

Number of enclosures (Plan/Sketch): _____

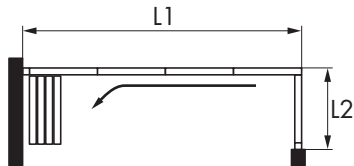
Signature _____

Details



Movable partition, straight, stack inside, left

Mirrored



Movable partition with 90° corner, stack inside, left

Mirrored

Dimension L1 (mm) _____

Dimension L2 (mm) _____

measured to track centres

Different layout:

Enclose detailed drawings. Desired split subject to technical review (Consider swerving of panels sliding across corners).

Plan/Sketch

Sliding and Stacking Door Height(mm) _____ Number of panels _____

Alu frame Natur. anod. (Ceiling track RAL9006) RAL 9010 Other Colour _____

Glazing Tempered security glass 8mm Tempered security glass 10mm

Lock

Standard: With stainless steel wire; Operation only from the inside

Option: Half-cylinder handle Profile cylinder lock recess 17mm

Locking bolt height from u/s floor guide Standard: 1100mm Other: min.300(mm) _____

Threshold track Standard for flush installation
(FANTASY with floor bolt on second sash)

Ironmongery Black White Aluminium col.

Remark _____



