



## **BALI 60**

Hebe-Schiebewand *Lift and Slide Doors*

Produkteinformation *Product Information*  
Technische Zeichnungen *Technical Drawings*  
Bestellformulare *Order Forms*

# BALI 60








System	System	A		
Deckenschiene 1-gleisig	<i>Top rail 1-track</i>		01	
Bodenschiene 1-gleisig	<i>Bottom rail 1-track</i>		02	
Deckenschiene 2-gleisig	<i>Top rail 2-track</i>		03	
Bodenschiene 2-gleisig	<i>Bottom rail 2-track</i>		04	
Deckenschiene 3-gleisig	<i>Top rail 3-track</i>		05	
Bodenschiene 3-gleisig	<i>Bottom rail 3-track</i>		06	
Wandanschluss 1-gleisig	<i>Jamb 1-track</i>		07	
Wandanschluss 2-gleisig	<i>Jamb 2-track</i>		08	
Wandanschluss 3-gleisig	<i>Jamb 3-track</i>		09	
Flügelverbindung	<i>Sash overlap</i>		10	
Mittelverbindung	<i>Central connection</i>		11	
Flügelanschluss an Hausmauer	<i>Wall connection profile</i>		12	
Maueranschluss 1-gleisig	<i>Wall connection profile 1-track</i>		13	
Glasleisten und Glasdicken	<i>Glazing beads and glass thickness</i>		14	
Bestellformular	<i>Order form</i>			BA_60



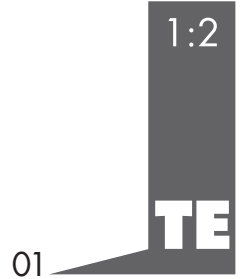
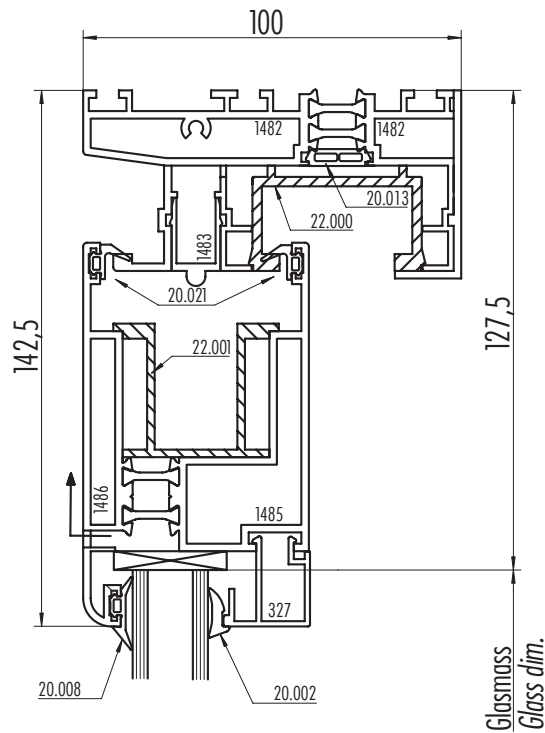
**SUNPARADISE** Est.  
 Benderer Strasse 29 • FL-9494 SCHAAN  
 www.sunparadise.com • info@sunparadise.com  
 Telefon +423 235 54 54 • Fax +423 235 54 55

**SUNPARADISE** Alutechnik Vertriebs GmbH  
 Rickenbacher Strasse 1 • D-88131 LINDAU  
 info-de@sunparadise.com  
 Telefon +49 8382 977710 • Fax +49 8382 977712

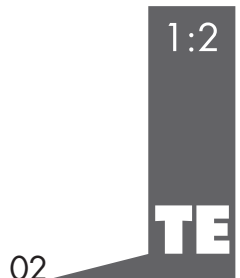
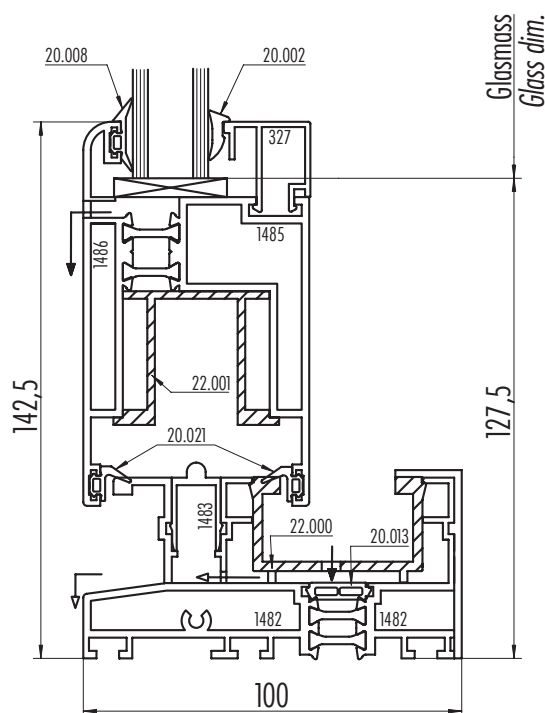
**S.E.&O.**  
 Änderungen jederzeit vorbehalten.  
 Subject to change without notice.

	<p>Hebe-Schiebewand aus thermisch getrennten Aluminiumprofilen für grossflächige Anwendungen.</p>	<p><i>Lift and slide doors made from thermally broken aluminium sections, for applications requiring larger panels.</i></p>
	<p><b>Ausführung</b>        Hebe-Schiebetüre in 1-, 2- oder 3-gleisiger Ausführung        Äusseres Element als Standard fest verschraubt, gegen Mehrpreis auch verschiebbar möglich.</p>	<p><b>Design</b>  <i>Lift and slide door available in 1-, 2- or 3-track designs.        The outermost sash is fixed, sliding option available at a surcharge.</i></p>
	<p><b>Besonderheiten</b>        Gerundete Profilkanten aussen.        Seitliche Wandanschlussprofile sind flach und werden mit der Bodenschiene verschraubt. Innen und Aussen in verschiedenen Farben lieferbar.</p>	<p><b>Characteristic features</b>  <i>Rounded exterior profiles.        Slim jamb profile, bolted to bottom track        Inside and outside colours can be chosen separately.</i></p>
	<p><b>Technische Details</b>        Durch die 180° Drehung des Handhebels heben sich die Elemente um 6mm an. Dadurch werden die Gummidichtungen entlastet und das Element kann verschoben werden.        Alle Beschläge aus korrosionsbeständigen Werkstoffen.</p>	<p><b>Technical Details</b>  <i>Turning the lever by 180° will raise the sash by 6mm – the gaskets become released and the sash can be moved freely.        All ironmongery parts are made of corrosion resistant materials.</i></p>
	<p><b>Verschluss</b>        Innen laufendes Element mit Handhebel und Mehrfachverschluss; auch mit Schloss und Handhebel Innen und Aussen lieferbar. Dazwischen laufendes Element mit abnehmbarem Handhebel.</p>	<p><b>Lock</b>  <i>Innermost sash fitted with lever handle and multi-point locking; also available with lock and lever handle inside and outside.        In-between sash with detachable handle.</i></p>
	<p><b>Verglasung</b>        Isolierglas: 16 – 32mm        Füllungen: max. 42mm</p>	<p><b>Glazing</b>  <i>Toughened Double Glazing: max. 40mm        Various thermal glazing available</i></p>
	<p><b>Dimensionen</b>        Flügelbreite: max. 2500mm        Elementhöhe: max. 2800mm        Schienenlänge ohne Stoss: max. 6800mm        Fläche pro Element: max. 6.0m<sup>2</sup>        Flügelgewicht: max. 250kg</p>	<p><b>Dimensions</b>  <i>Panel width: max. 2500mm        Panel height: max. 2800mm        Track length excl. baffle: max. 6800mm        Area per panel: max. 4.0m<sup>2</sup>        Weight per panel: max. 250kg</i></p>

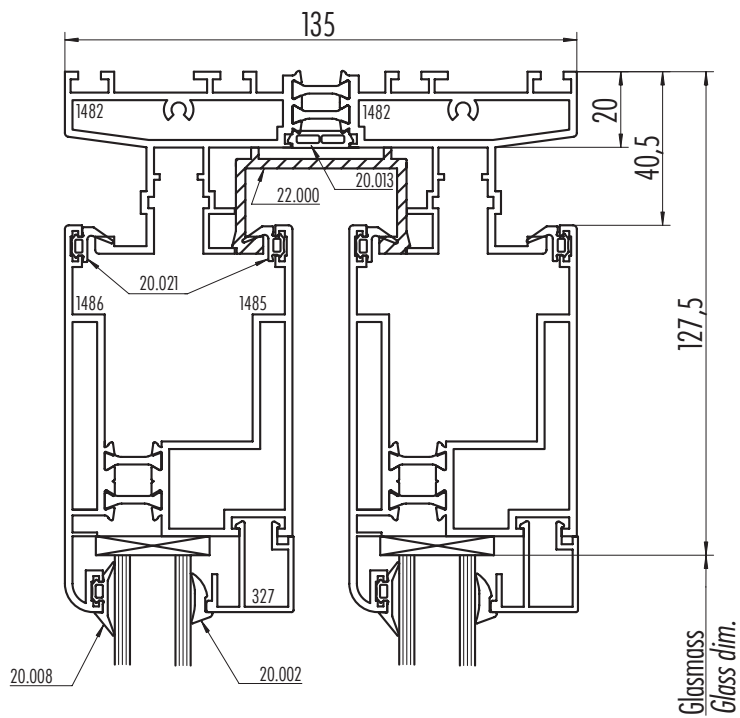
Deckenschiene 1-gleisig  
Top rail 1-track



Bodenschiene 1-gleisig  
Bottom rail 1-track



Deckenschiene 2-gleisig  
Top rail 2-track

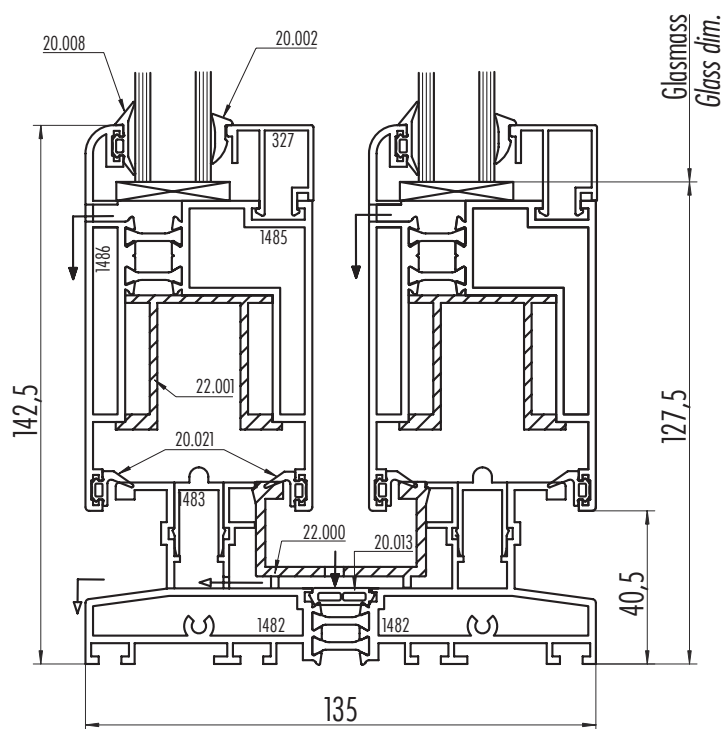


1:2

**TE**

03

Bodenschiene 2-gleisig  
Bottom rail 2-track

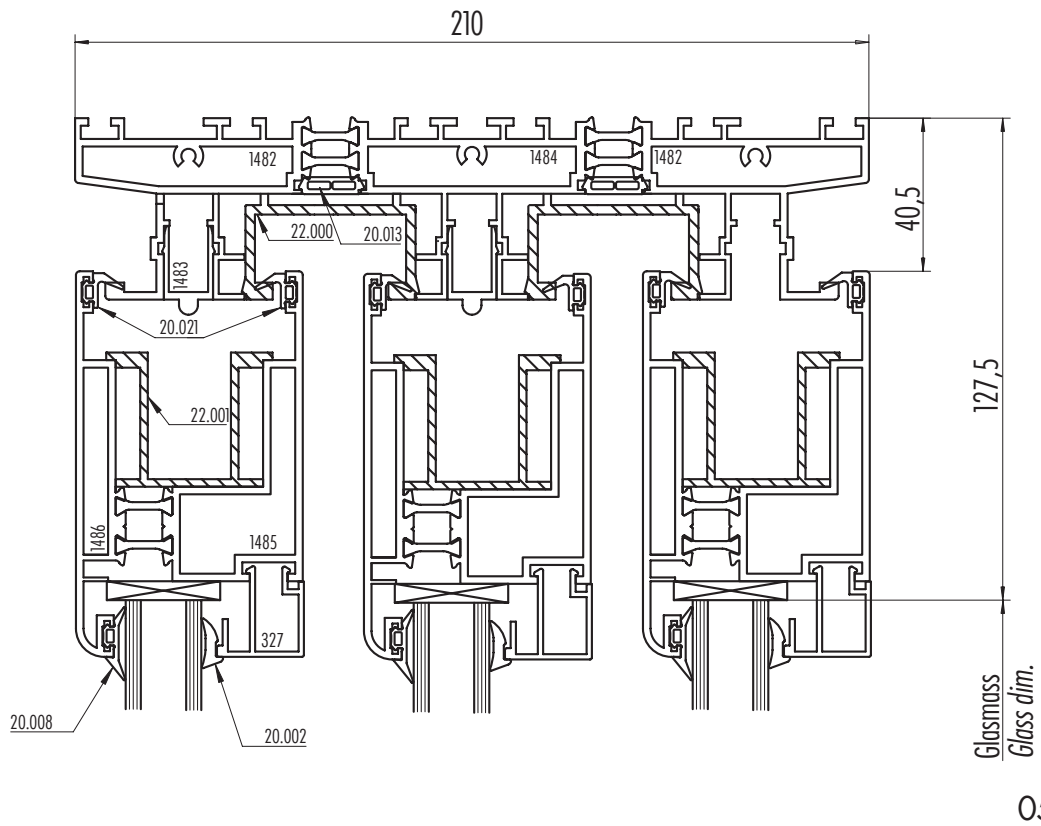


1:2

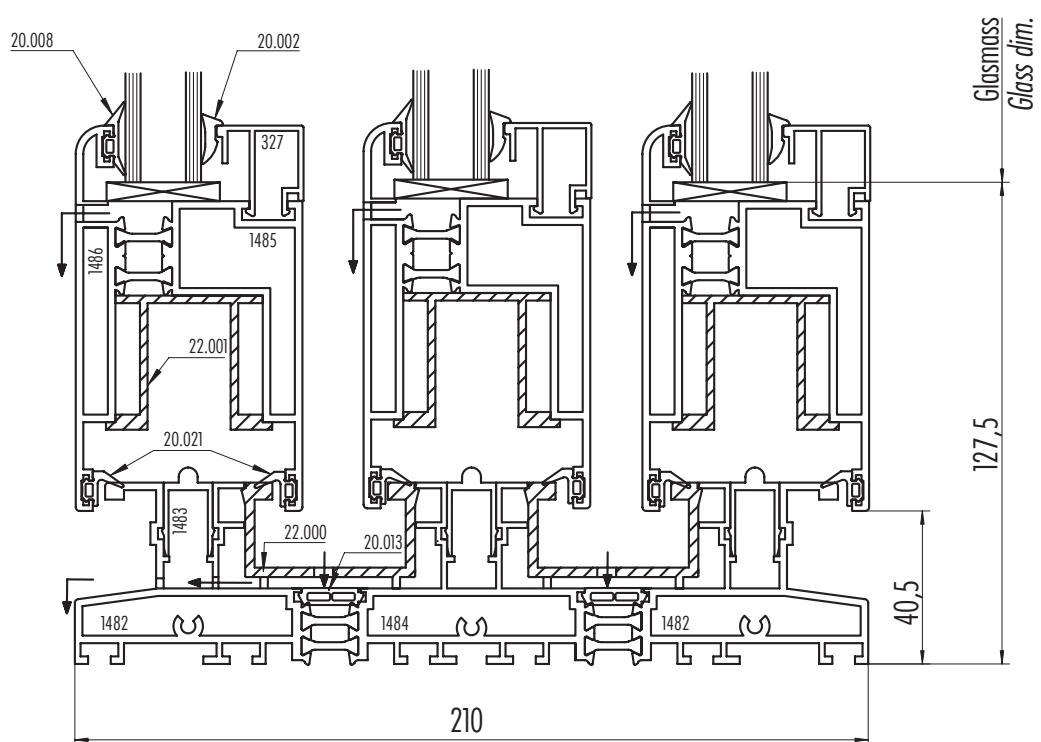
**TE**

04

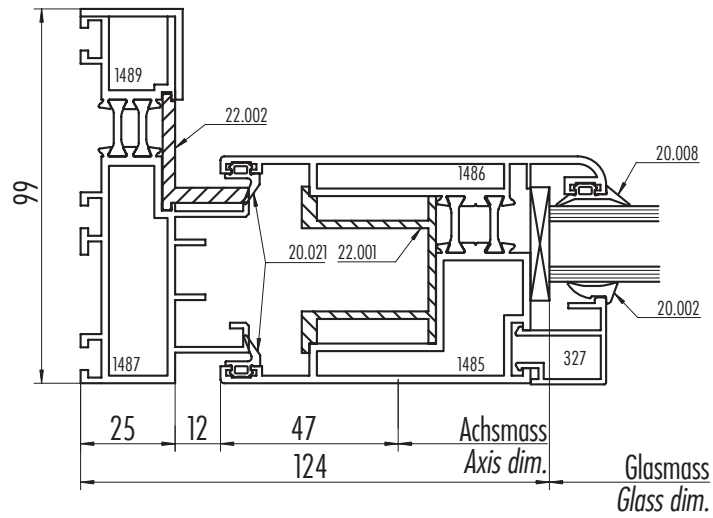
Deckenschiene 3-gleisig  
Top rail 3-track



Bodenschiene 3-gleisig  
Bottom rail 3-track

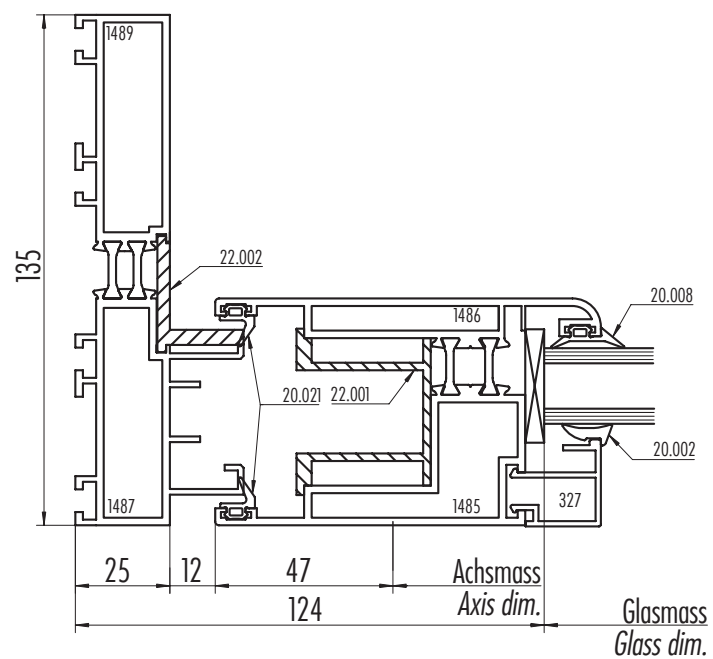


Wandanschluss 1-gleisig  
Jamb 1-track

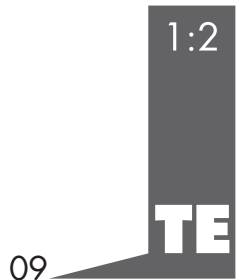
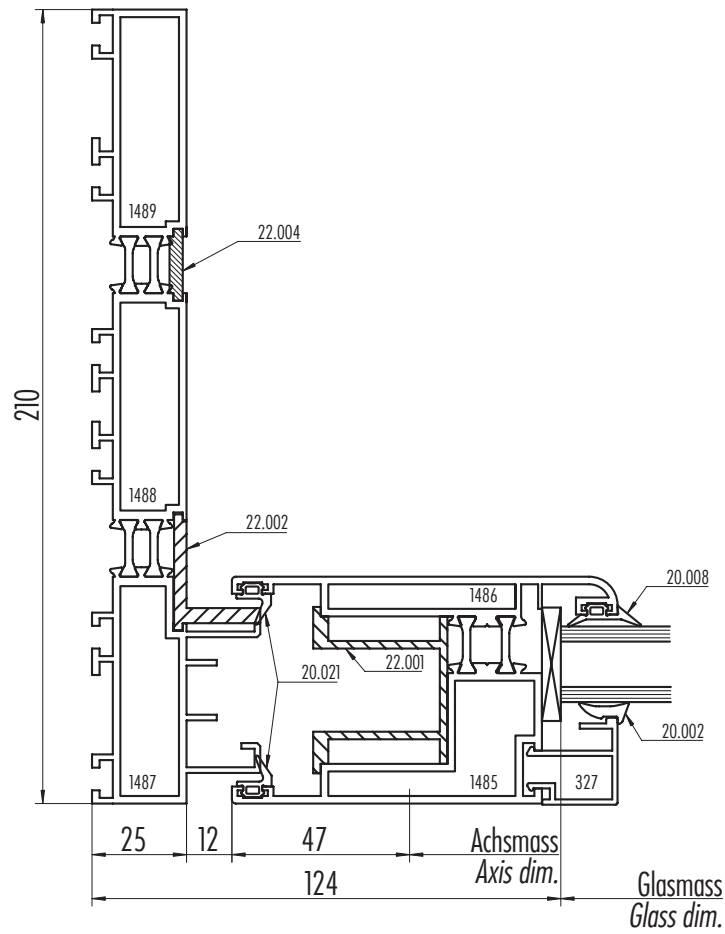


1:2  
**TE**  
07

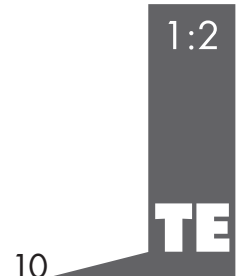
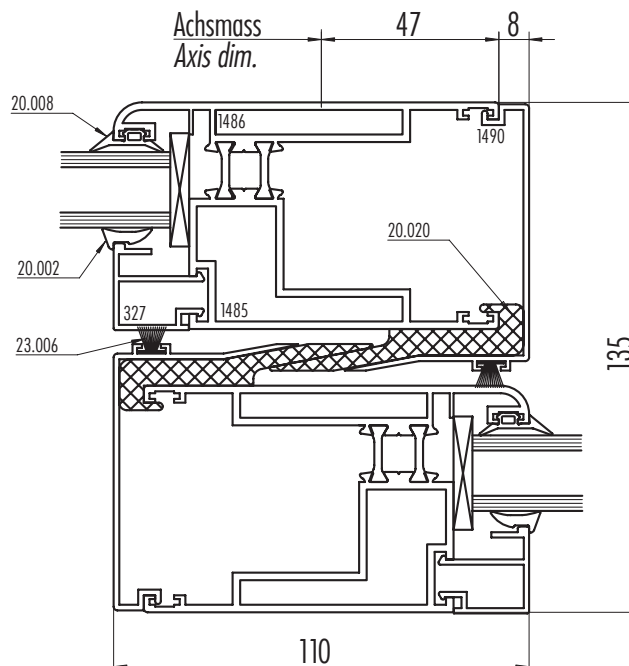
Wandanschluss 2-gleisig  
Jamb 2-track

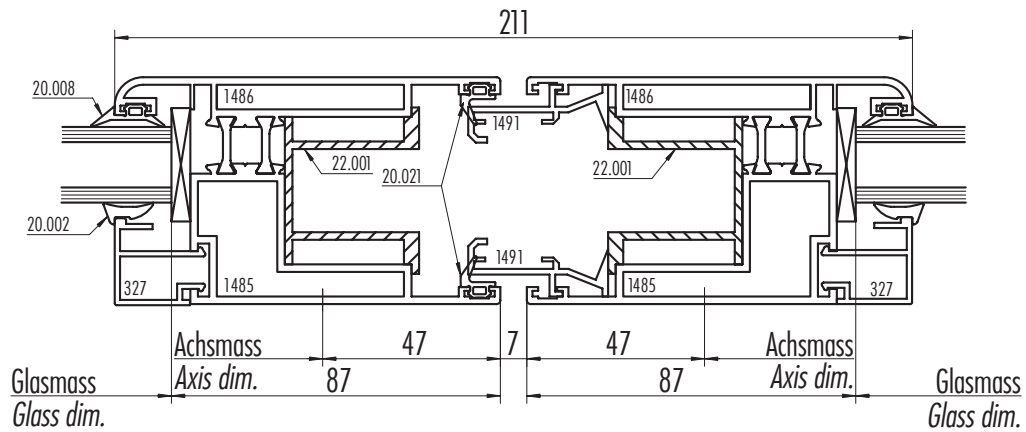


1:2  
**TE**  
08



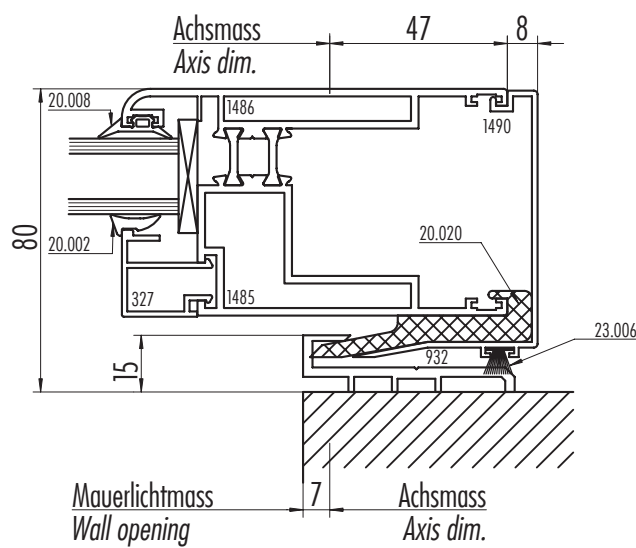
Flügelverbindung  
Sash overlap





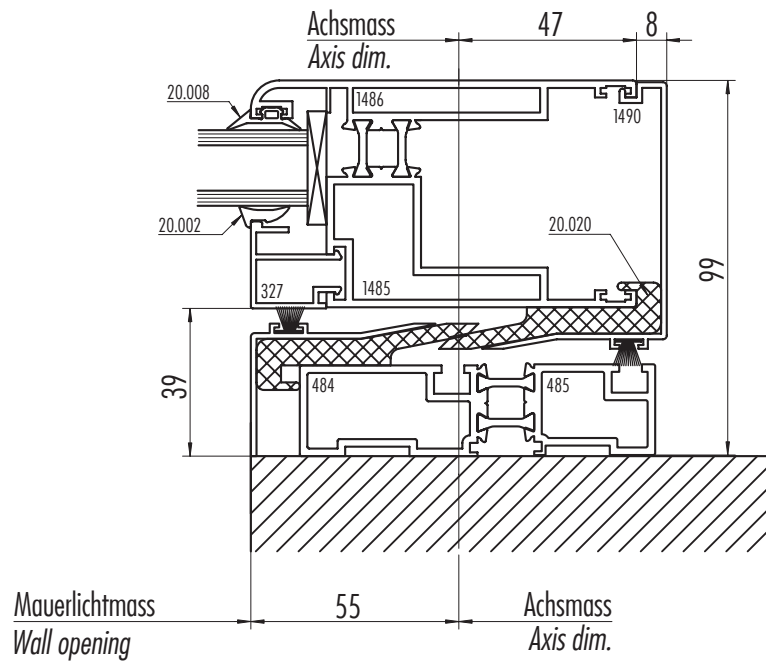
1:2  
**TE**  
11

Flügelanschluss an Hausmauer  
Wall connection profile



1:2  
**TE**  
12

Maueranschluss 1-gleisig  
Wall connection profile 1-track

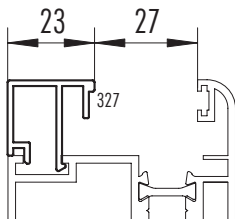


1:2

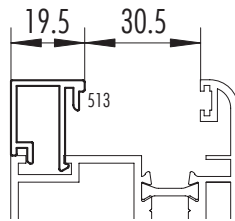
**TE**

Glisleisten und Glasdicken  
Glazing beads and glass thickness

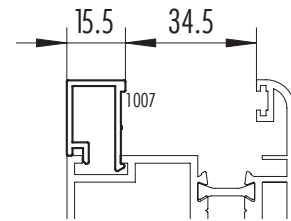
KEILGUMMI / GASKET			
Nr.	Glasdicken	Nr.	Glasdicken
No.	Glass thickness	No.	Glass thickness
20.003	18 – 19mm	20.002	20 – 21mm



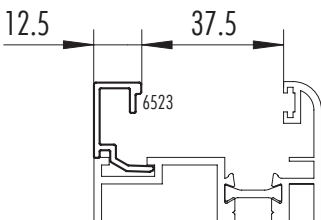
KEILGUMMI / GASKET			
Nr.	Glasdicken	Nr.	Glasdicken
No.	Glass thickness	No.	Glass thickness
20.003	22 – 23mm	20.002	24 – 25mm
20.001	26mm		



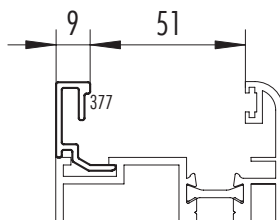
KEILGUMMI / GASKET			
Nr.	Glasdicken	Nr.	Glasdicken
No.	Glass thickness	No.	Glass thickness
20.003	27mm	20.002	28mm
20.001	29mm		



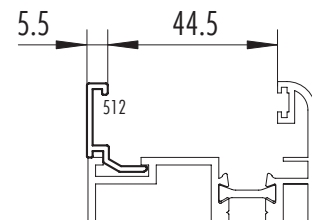
KEILGUMMI / GASKET			
Nr.	Glasdicken	Nr.	Glasdicken
No.	Glass thickness	No.	Glass thickness
20.003	30mm	20.002	31 – 32mm



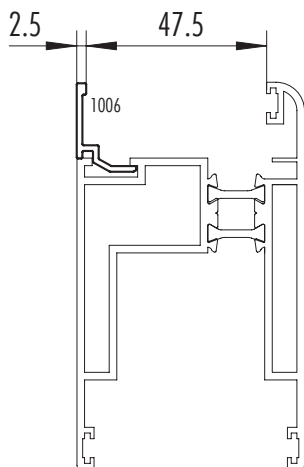
KEILGUMMI / GASKET			
Nr.	Glasdicken	Nr.	Glasdicken
No.	Glass thickness	No.	Glass thickness
20.002	33 – 35mm	20.001	36mm

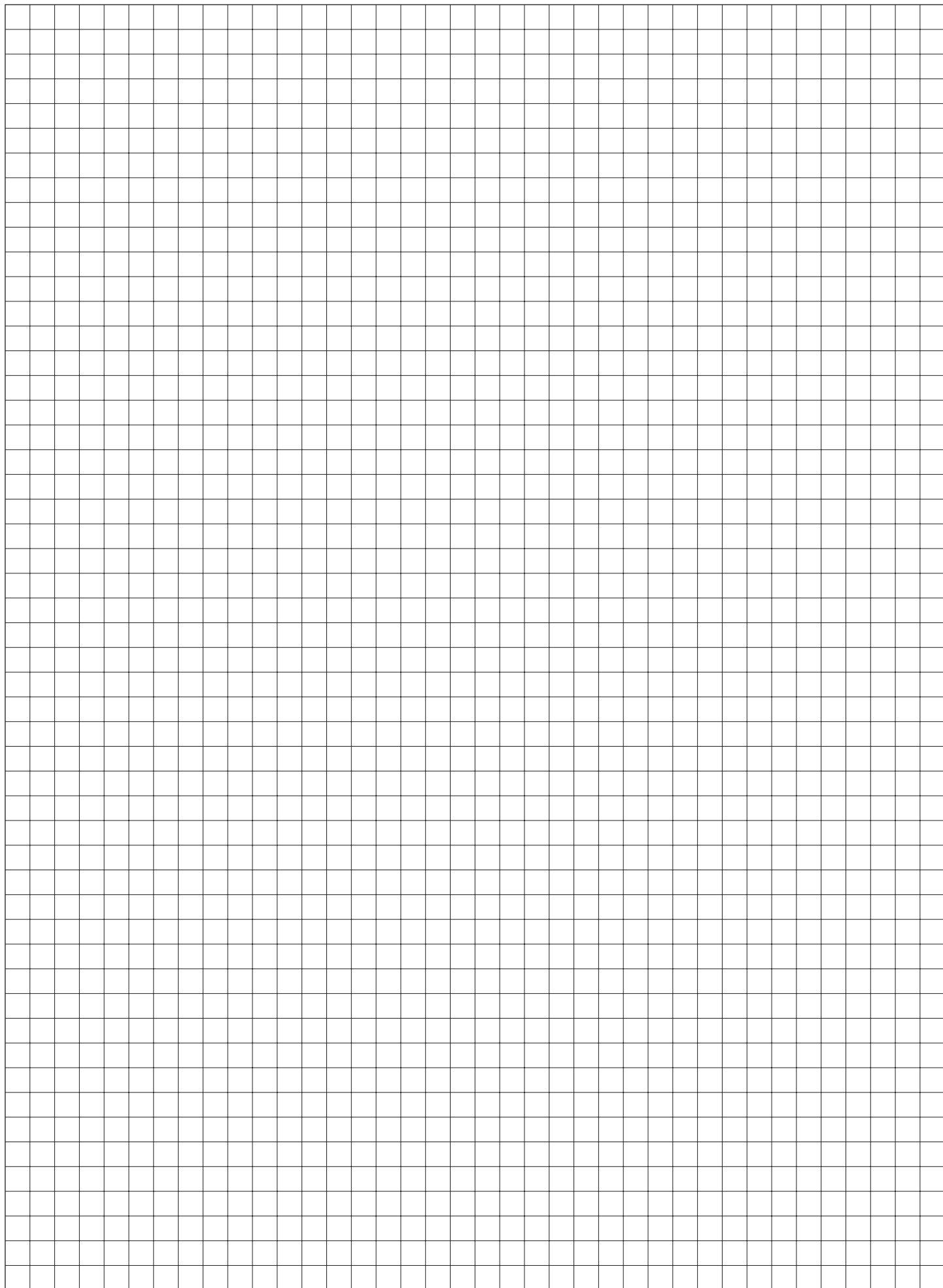


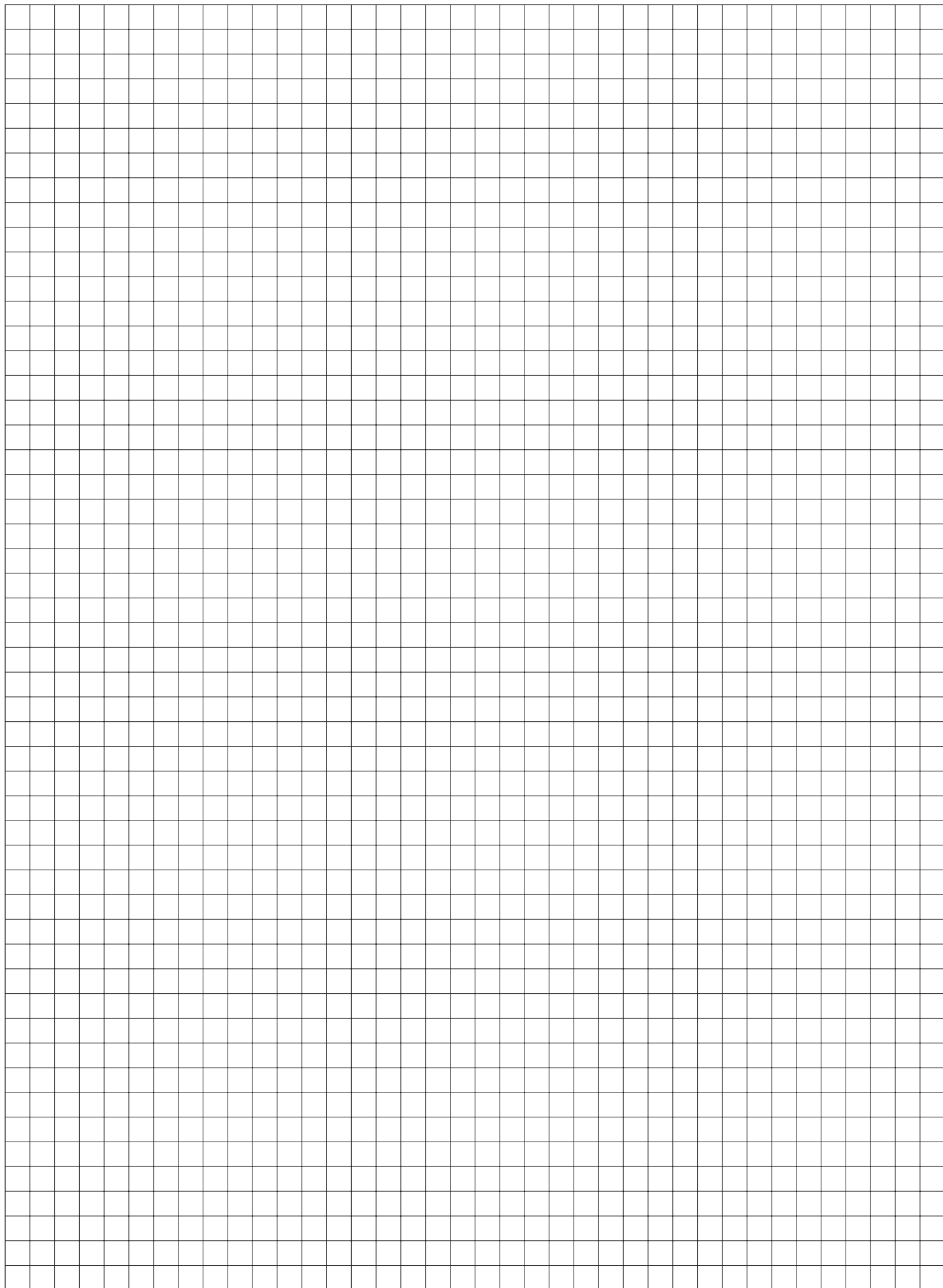
KEILGUMMI / GASKET			
Nr.	Glasdicken	Nr.	Glasdicken
No.	Glass thickness	No.	Glass thickness
20.002	37 – 38mm	20.001	39mm

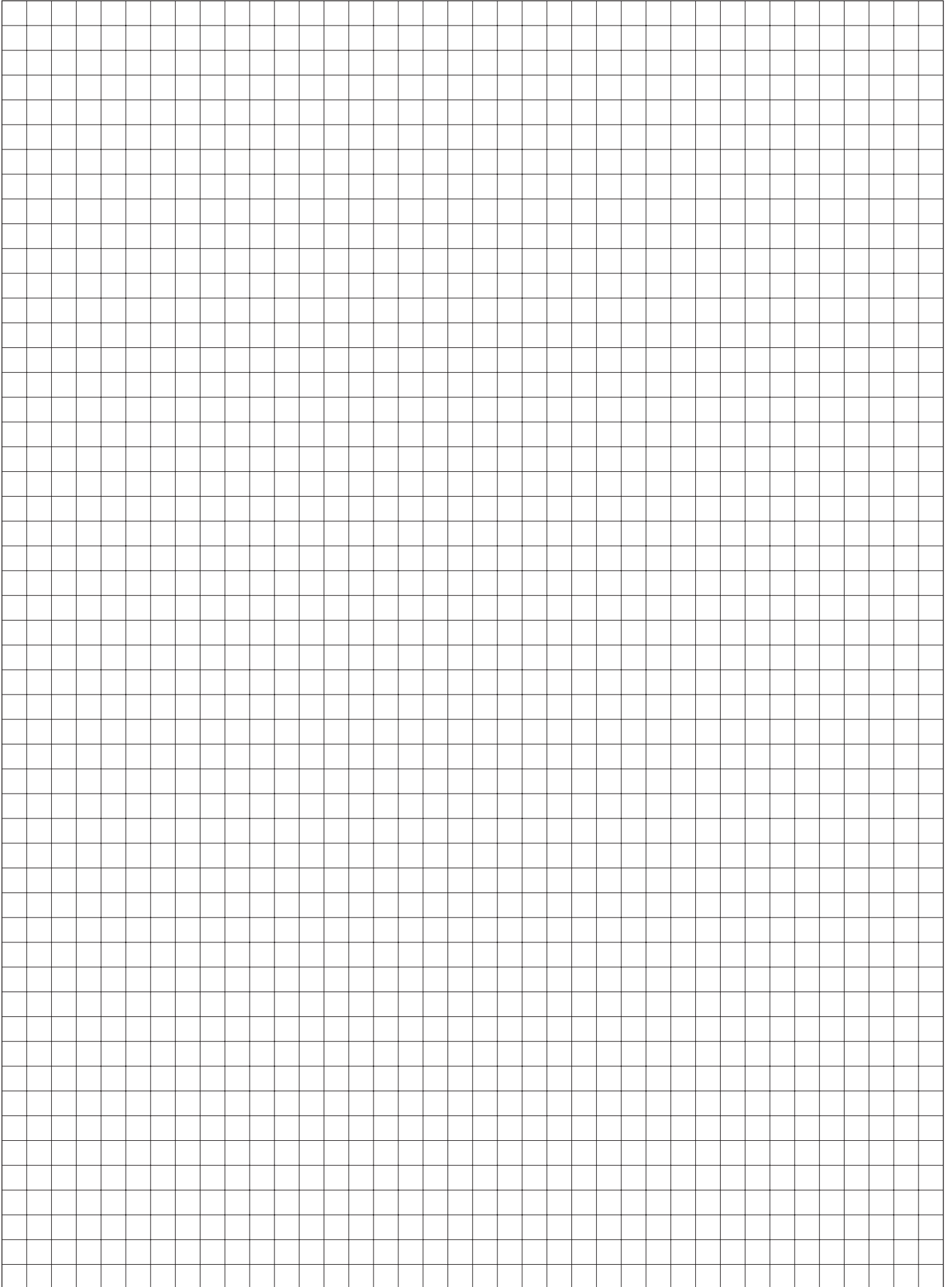


KEILGUMMI / GASKET			
Nr.	Glasdicken	Nr.	Glasdicken
No.	Glass thickness	No.	Glass thickness
20.002	40 – 41mm	20.001	42mm









Customer \_\_\_\_\_

Reference \_\_\_\_\_

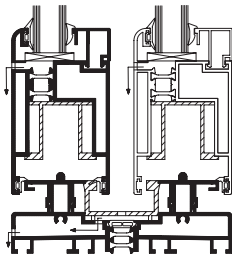
Delivery WK No. [min 4 weeks] \_\_\_\_\_

E-Mail: \_\_\_\_\_

Place/Date \_\_\_\_\_

Number of enclosures (Plan/Sketch): \_\_\_\_\_

Signature \_\_\_\_\_

**Details**


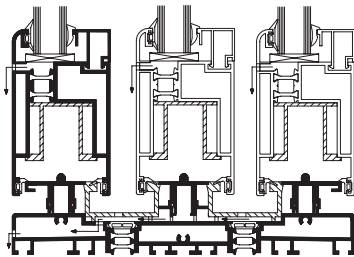
fix Outside

 Type 2L

Outside fix

 Type 2R

fix Outside fix

 Type 2L+2R; First-opening:  Left  Right


fix Outside

 Type 3L

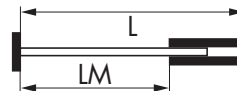
Outside fix

 Type 3R

fix Outside fix

 Type 3L+3R; First-opening:  Left  Right

**Rail extensions**
 Wall outside

 Wall inside

 Wall outside

 Wall inside

 or  1-track

Structural opening LM(mm) \_\_\_\_\_

Total length L(mm) \_\_\_\_\_

**Frame dimensions**

Width(mm) \_\_\_\_\_

Height(mm) \_\_\_\_\_ Transom height [top] (mm) \_\_\_\_\_

**Locking bolt height** from u/s floor track

 Standard: 1050mm

 450mm

**Alu-frame**

Inside

 Natur. anod.

 RAL 9010

 Other Colour \_\_\_\_\_

Outside

 Natur. anod.

 RAL 9010

 Other Colour \_\_\_\_\_

**Glazing**
 With

 Without

 double glazed 24mm

 prepared for (mm) \_\_\_\_\_

**Lock**
 Left

 Right

 Profile cylinder lock recess 17mm

**Fixed element** also slides

 Left hand panel

 Right hand panel

**Recess handle** outside

 Left

 Right

**Ironmongery**

Inside

 Black

 White

 Aluminium col.

Outside

 Black

 White

 Aluminium col.

**EPDM/TPV**

Inside

 Black

 White

 Grey

**Gaskets**

Outside

 Black

 White

 Grey

 silicone-free

Remark \_\_\_\_\_



Kunde \_\_\_\_\_

Komm. \_\_\_\_\_

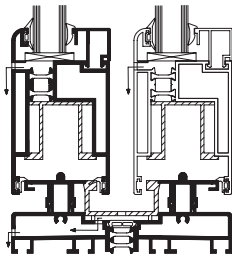
Termin KW [min. 4 Wochen] \_\_\_\_\_

E-Mail: \_\_\_\_\_

Ort/Datum \_\_\_\_\_

Anzahl Beilagen (Plan/Skizze): \_\_\_\_\_

Unterschrift \_\_\_\_\_

**Details**


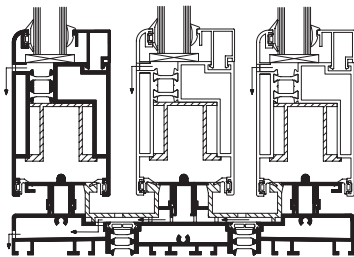
fest Aussen

 Typ 2L

Aussen fest

 Typ 2R

fest Aussen fest

 Typ 2L+2R; Erstöffnend:  Links  Rechts


fest Aussen

 Typ 3L

Aussen fest

 Typ 3R

fest Aussen fest

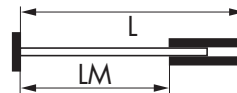
 Typ 3L+3R; Erstöffnend:  Links  Rechts

**Schienenverlängerung**
 Mauer Aussen

 Mauer Innen

 oder  1-Gleisig

Lichtmass LM(mm) \_\_\_\_\_


 Mauer Aussen

 Mauer Innen

Totallänge L(mm) \_\_\_\_\_

**Hebe-Schiebewand**

Breite(mm) \_\_\_\_\_

Höhe(mm) \_\_\_\_\_ Sprossenhöhe – o.k. Sprosse(mm) \_\_\_\_\_

**Verschlussriegelhöhe** ab u.k. Bodenführung

 Standard: 1050mm

 450mm

**Aluprofile**

Innen

 natur elox.

 RAL 9010

 andere Farbe \_\_\_\_\_

Aussen

 natur elox.

 RAL 9010

 andere Farbe \_\_\_\_\_

**Verglasung**
 Mit

 Ohne

 Isolierglas – Dicke 24mm

 hergerichtet für(mm) \_\_\_\_\_

**Schloss**
 Links

 Rechts

 Rundzylinderausschnitt 22mm

 Profilzylinderausschnitt 17mm

**Festelement** auch schiebbar

 Links

 Rechts

**Muschelgriff** Aussen

 Links

 Rechts

**Beschläge**

Innen

 Schwarz

 Weiss

 Alu-farbig

Aussen

 Schwarz

 Weiss

 Alu-farbig

**EPDM/TPV**

Innen

 Schwarz

 Weiss

 Grau

**Dichtung**

Aussen

 Schwarz

 Weiss

 Grau

 silikonfrei

Bemerkung \_\_\_\_\_